



FI

Hitsausvirtalähde

Tetrix XQ 350 puls DC

Tetrix XQ 400 puls DC

Tetrix XQ 500 puls DC

Tetrix XQ 600 puls DC

099-005670-EW518

Huomioi järjestelmän lisädokumentit!

6.12.2022

**Register now
and benefit!
Jetzt Registrieren
und Profitieren!**

www.ewm-group.com



Yleisiä huomautuksia

VAROITUS



Lue käyttöohje!

Käyttöohjeen tarkoituksena on opastaa käyttäjää käyttämään laitteita turvallisesti.

- Kaikkien järjestelmäkomponenttien käyttöohje, erityisesti turvaohjeet, on luettava ja niitä on noudatettava!
- Noudata tapaturmantorjuntaa koskevia määräyksiä sekä maakohtaisia määräyksiä!
- Käyttöohjetta on säilytettävä laitteen käyttöpaikalla.
- Turva- ja varoituskilvet laitteessa antavat tietoja mahdollisista vaaroista. Niiden on oltava aina tunnistettavissa ja luettavissa.
- Laite on valmistettu tekniikan tason sekä sääntöjen ja normien mukaisesti ja ainoastaan asiantuntijat saavat käyttää, huoltaa ja korjata sitä.
- Tekniset muutokset, laitetekniikan edelleenkehittyessä, voivat johtaa erilaiseen hitsauskäyttäytymiseen.

Jos sinulla on laitteen asennukseen, käyttöönottoon, käyttöön, käyttötarkoitukseen tai käyttöpaikkaan liittyviä kysymyksiä, ota yhteys laitteen jälleenmyyjään tai asiakaspalveluumme numerolla +49 2680 181-0.

Valtuutettujen jälleenmyyjien luettelo on osoitteessa www.ewm-group.com/en/specialist-dealers.

Vastuumme tämän laitteen käytön osalta rajoittuu nimenomaan laitteen toimintaan. Kaikki muu vastuu on nimenomaisesti poissuljettu. Käyttäjä hyväksyy vastuun poissulkemisen ottaessaan laitteen käyttöön. Valmistaja ei voi valvoa käyttöohjeen noudattamista eikä laitteen asennukseen, käyttöön tai huoltoon liittyviä olosuhteita tai tapoja.

Virheellinen asennus voi johtaa aineellisiin vahinkoihin ja henkilöiden loukkaantumiseen. Näin ollen emme ota minkäänlaista vastuuta tappioista, vahingoista tai kuluista, jotka ovat johtuneet virheellisestä asennuksesta, käytöstä tai huollosta tai jollakin tavalla liittyvät näihin osatekijöihin.

© EWM AG

Dr. Günter-Henle-Strasse 8

56271 Mündersbach Germany

Puh.: +49 2680 181-0, Faksi: -244

S-posti: info@ewm-group.com

www.ewm-group.com

Tämän käyttöohjeen tekijänoikeudet jäävät laitteen valmistajalle.

Osittainenkin monistaminen edellyttää valmistajan kirjallista lupaa.

Tämän asiakirjan sisältö on tutkittu, tarkastettu ja työstetty huolellisesti, mutta muutokset, kirjoitusvirheet ja erehdykset ovat silti mahdollisia.

Tietoturva

Käyttäjä vastaa kaikkien tehdasasetuksiin tehtyjen muutosten tietojen varmistuksesta. Vastuu poistetuista henkilökohtaisista asetuksista on käyttäjällä. Valmistaja ei vastaa niistä.

1 Sisällys

1	Sisällys	3
1	Sisällys	3
2	Oman turvallisuutesi vuoksi	6
2.1	Huomautuksia näiden käyttöohjeiden käytöstä	6
2.2	Merkkien selitykset	7
2.3	Turvallisuusmääräykset	8
2.4	Kuljetus ja asennus	11
3	Tarkoituksenmukainen käyttö	13
3.1	Käyttökohteet	13
3.2	Laitteeseen liittyvät asiakirjat	13
3.2.1	Takuu	13
3.2.2	Vaatimustenmukaisuusvakuutus	13
3.2.3	Hitsaus työympäristöissä, joissa on lisääntynyt sähköiskun vaara	13
3.2.4	Huoltoasiakirjat (varaosat ja kytkentäkaaviot)	13
3.2.5	Kalibrointi / validointi	13
3.2.6	Kokonaisdokumentaation osa	14
4	Laitekuvaus – yleiskuvaus	15
4.1	Laitekoonpano	15
4.2	Kuva edestä / sivukuva oikealta	16
4.3	Kuva takaa / kuva sivulta vasemmalta	18
5	Rakenne ja toiminta	20
5.1	Kuljetus ja asennus	20
5.1.1	Nostaminen nosturin avulla	20
5.1.1.1	Nosturiperiaate	21
5.1.2	Ympäristöolosuhteet	21
5.1.3	Koneen jäähdytys	21
5.1.4	Maakaapeli, yleistä	22
5.1.5	Hitsauspolttimen jäähdytysjärjestelmä	22
5.1.5.1	Toiminnalliset ominaisuudet	22
5.1.5.2	Sallitut hitsauspolttimen jäähdytysnesteen	22
5.1.5.3	Kaapelipaketin maksimipituus	23
5.1.5.4	Jäähdytysnesteen lisääminen	24
5.1.6	Ohjeita hitsausvirtajohtojen vetämiseen	25
5.1.7	Hitsauksen aikana esiintyvät hajavirrat	26
5.1.8	Verkkoliitintä	26
5.1.8.1	Asetetun verkkojännitteen silmäääräinen tarkistus	27
5.1.8.2	Virtalähteen sovittaminen verkkojännitteeseen	28
5.1.8.3	Uudelleenkäyttöönnotto	28
5.1.8.4	Verkkoliitintä	29
5.1.9	Päällekytkentä ja järjestelmädiagnoosi	29
5.1.9.1	LED-tilarivi - käyttötilan näyttö	30
5.1.10	Suojaläppä, laiteohjaus	30
5.2	TIG-hitsaus	31
5.2.1	Hitsauspolttimen ja maakaapelin liitintä	31
5.2.1.1	Ohjausjohdon liitintä	32
5.2.2	Suojakaasun syöttö	32
5.2.2.1	Paineensäätimen liitintä	32
5.2.2.2	Suojakaasuletkun liitintä	33
5.2.2.3	Kaasutesti - Suojakaasumäärän säätäminen	33
5.2.3	Hitsaustehtävän valinta	33
5.3	Puikkohitsaus	34
5.3.1	Puikko- ja maakaapelin liitintä	34
5.4	Kaukosäädin	34
5.5	Automatisointiliitännät	35
5.5.1	Kaukosäätimen liitintä, 19-napainen	35
5.5.2	Automaatioliitintä	36
5.6	PC-liitintä	36
5.6.1	Liitintä	37
5.7	Verkkoliitintä	37

6	Huolto, ylläpito ja hävittäminen	38
6.1	Yleistä.....	38
6.2	Merkkien selitykset.....	38
6.3	Huoltokaavio	39
6.3.1	Likasuodatin.....	40
6.3.2	Jäähdytysnesteen vaihto	41
6.3.3	Lämmönvaihdin (hitsauspolttimen jäähdytys).....	43
6.3.4	Virtalähde (invertteri)	44
6.3.5	Vuositarkastus (tarkastus ja testaus käytön aikana)	44
6.4	Laitteiden käsittely.....	45
7	Vian korjaus	46
7.1	Virheilmoitukset (virtalähde).....	46
7.2	Varoitusilmoitukset	52
7.3	Häiriönpoiston tarkastusluettelo	54
7.4	Jäähdytysainejärjestelmän ilmaaminen	56
7.5	Pumppuakselin käynnistäminen (jäähdytysnestekierto)	57
8	Tekniset tiedot	58
8.1	Mitat ja painoe	58
8.1.1	Hitsauspolttimen jäähdytysjärjestelmä	58
8.2	Tehotiedot	59
8.2.1	Tetrix XQ 350 puls DC.....	59
8.2.2	Tetrix XQ 400 puls DC.....	60
8.2.3	Tetrix XQ 500 puls DC.....	61
8.2.4	Tetrix XQ 600 puls DC.....	62
9	Lisävarusteet	63
9.1	Hitsauspolttimen jäähdytysjärjestelmä.....	63
9.1.1	Jäähdytysaine - tyyppi blueCool.....	63
9.1.2	Jäähdytysaine - tyyppi KF.....	63
9.2	Kaukosäädin ja lisävarusteet	63
9.2.1	Liitäntäjohto	63
9.2.2	Jatkokaapeli.....	63
9.3	Varusteet.....	64
9.4	Yleiset lisävarusteet	64
9.5	Suojakaasun syöttö.....	64
9.6	Verkkoutuminen / Xnet.....	64
10	Liite	65
10.1	Myyjäshaku	65

2 Oman turvallisuutesi vuoksi

2.1 Huomautuksia näiden käyttöohjeiden käytöstä

VAARA

Työskentely- ja toimintamenettelyt, joita on noudatettava tarkasti uhkaavien vakavien tapaturmien ja kuolemantapausten ennalta ehkäisemiseksi.

- Turvallisuustietojen otsikoissa esiintyy sana "VAARA" sekä yleinen varoitussymboli.
- Vaaraa on korostettu myös sivun reunassa olevalla symbolilla.

VAROITUS

Työskentely- ja toimintamenettelyt, joita on noudatettava tarkasti uhkaavien vakavien tapaturmien ja kuolemantapausten ennalta ehkäisemiseksi.

- Turvallisuustietojen otsikoissa esiintyy sana "VAARA" sekä yleinen varoitussymboli.
- Vaaraa on korostettu myös sivun reunassa olevalla symbolilla.

HUOMIO

Työskentely- ja toimintamenettelyt, joita on noudatettava tarkasti myös mahdollisten lievien tapaturmien ennalta ehkäisemiseksi.

- Turvallisuustietojen otsikossa esiintyy aina avainsana "HUOMAUTUS" sekä yleinen varoitussymboli.
- Riskiä on selvennetty sivun reunassa olevalla symbolilla.


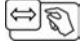





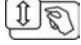


















Teknisiä erityispiirteitä, jotka käyttäjän on huomioitava esinevahinkojen tai laitevaurioiden välttämiseksi.

Erilaisiin käyttötilanteisiin tarkoitettut, vaihe vaiheelta opastavat toimintaohjeet sekä luetteloinnit on merkitty luettelomerkillä, esim.:

- Liitä hitsausvirtajohdon liitin asianmukaiseen vastakappaleeseen ja lukitse liitin.

2.2 Merkkien selitykset

Symboli	Kuvaus	Symboli	Kuvaus
	Huomioi tekniset erityispiirteet		paina ja vapauta (näpäytä/kosketa)
	kytke laite pois päältä		vapauta
	kytke laite päälle		paina ja pidä painettuna
	väärä/pätemätön		kytke
	oikea/pätevä		kierrä
	Sisääntulo		Lukuarvo/asetettavissa
	Navigointi		Vihreä merkkivalo palaa
	Ulostulo		Vihreä merkkivalo vilkkuu
	Ajan näyttö (esimerkki: odota 4 s / paina)		Punainen merkkivalo palaa
	Valikon näyttö keskeytynyt (lisäasetukset mahdollisia)		Punainen merkkivalo vilkkuu
	Työkalu ei tarpeen / älä käytä työkalua		Vihreä merkkivalo palaa
	Työkalun käyttö tarpeen / käytä työkalua		Vihreä merkkivalo vilkkuu

2.3 Turvallisuusmääräykset

VAROITUS



Tapaturmavaara, jos näitä turvallisuusohjeita ei noudateta!

Näiden turvallisuusohjeiden noudattamatta jättäminen voi aiheuttaa kuoleman!

- Lue tämän käyttöohjekirjan turvallisuustiedot huolellisesti!
- Noudata tapaturmantorjuntaa koskevia määräyksiä sekä maakohtaisia määräyksiä!
- Ilmoita työskentelyalueella oleville ihmisille, että heidän on noudatettava määräyksiä!



Sähköiskun aiheuttama tapaturmavaara!

Sähköjännitteet voivat aiheuttaa kosketettaessa hengenvaarallisia sähköiskuja ja palovammoja. Pienjännitteetkin voivat aiheuttaa iskun ja sitä kautta tapaturman.

- Älä koske suoraan jännitettä johtaviin osiin, kuten hitsausvirtaliittimiin, hitsauspuikkoihin, volframipuikkoihin tai hitsauslankoihin!
- Sijoita hitsauspoltin ja/tai puikonpidin aina eristetylle pinnalle!
- Käytä täydellisiä henkilönsuojaimia (käytöstä riippuen)!
- Laitteen saa avata ainoastaan asiantunteva ammattihenkilöstö!
- Laitetta ei saa käyttää putkien sulattamiseen!



Vaara useamman virtalähteen yhteiskytkennästä!

Jos useampia virtalähteitä halutaan kytkeä yhteen rinnakkain tai sarjaan, tämän saa suorittaa ainoastaan alan ammattilainen normin IEC 60974-9 "Pystytys ja käyttö" sekä tapaturmanehkäisymääräysten BGV D1 (ennen VBG 15) tai maakohtaisten määräysten mukaisesti!

Laitteet voidaan hyväksyä kaarihitsaukseen käytettäväksi vain tarkastuksen jälkeen, jotta varmistetaan, että sallittua tyhjäkäyntijännitettä ei ylitetä.

- Laitteen kytkennän saa suorittaa ainoastaan alan ammattihenkilö!
- Yksittäisten virtalähteiden käytöstäpoiston aikana on irrotettava kaikki verkko- ja hitsausvirtajohdot luotettavasti koko hitsausjärjestelmästä. (Vastajännitteiden vaara!)
- Napaisuudenvaihtokytkennällä varustettuja hitsauslaitteita (PWS-sarja) tai vaihtovirtahitsaukseen tarkoitettuja laitteita (AC) ei saa kytkeä yhteen, koska yksinkertainen käyttövirhe saattaa aiheuttaa hitsausjännitteiden luvattoman summauksen.



Loukkaantumisvaara säteilyn tai lämmön vaikutuksesta!

Valokaaren säteily aiheuttaa iho- ja silmävaurioita.

Kosketus kuumiin työkappaleisiin tai kipinät aiheuttavat palovammoja.

- Käytä hitsaussuojusta tai hitsauskypärää riittävällä suojatasolla (käyttöalueesta riippuvainen)!
- Käytä kuivaa suojavaatetusta (esim. hitsaussuojusta, käsineitä jne.) maassasi ^{ISEP}vallitsevien asetusten ja määräysten mukaisesti!
- Suojaa työhön osallistumattomat henkilöt kaaren säteilyltä ja häikäisyltä hitsaus- ja suoja-verhon avulla!

⚠ VAROITUS**Soveltumattomasta vaatetuksesta aiheutuva loukkaantumisvaara!**

Säteily, kuumuus ja sähköjännite ovat väistämättömiä vaaranlähteitä valokaarihitsauksessa. Käyttäjää on varustettava täydellisellä henkilökohtaisella suojaruustuksella. Suojaruustuksen on suojeltava seuraavilta riskeiltä:

- Hengityssuojain terveydelle vaarallisia aineita ja seoksia vastaan (savukaasut ja höyryt) tai ryhdy soveltuviin toimenpiteisiin (poistoimu jne.).
- Hitsausmaski ja asianmukainen suojalaite ionisoivaa säteilyä (IR- ja UV-säteily) ja kuumuutta vastaan.
- Kuivat hitsausvaatteet (kengät, käsineet ja kehosuojaus) lämmintä ympäristöä vastaan, vastaavin vaikutuksin kuin ilman lämpötilan ollessa 100 °C tai enemmän tai sähköiskun sattuessa, sekä jännitteen alaisten osien parissa työskentelyä varten.
- Kuulosuojaus haitallista melua vastaan.

**Räjähdyksivaara!**

Suljetuissa astioissa näennäisen vaarattomatkin aineet voivat kehittää suuren paineen kuumentuessaan.

- Siirrä helposti syttyviä ja räjähdysvaarallisia nesteitä sisältävät astiat pois työskentelyalueelta!
- Älä koskaan kuumenna räjähdysherkkää nestettä, pölyä tai kaasua hitsaamalla tai leikkaamalla!

**Tulipalon vaara!**

Liekki voi syttyä hitsausprosessin aikaisen korkean lämpötilan, hajakipinöiden, hehkuvan kuumien osien ja kuumen kuonan takia.

- Tarkista palovaaratilanne työskentelyalueella!
- Älä kuljeta mukana helposti syttyviä esineitä, kuten tulitikkuja tai sytyttimiä.
- Pidä asianmukaista sammutuskalustoa käden ulottuvilla työskentelyalueella!
- Poista huolellisesti kaikki helposti syttyvien aineiden jäänteet työskentelytilasta ennen hitsauksen aloittamista.
- Jatka työskentelyä hitsatuilla työkaluilla vasta kun ne ovat jäähtyneet. Älä saata niitä kosketuksiin helposti syttyvien materiaalien kanssa!

HUOMIO



Savut ja kaasut!

Savut ja kaasut voivat aiheuttaa hengitysvaikeuksia ja jopa myrkytyksen. Lisäksi liuotinhöyryt (klooratut hiilivedyt) voivat muuttua myrkylliseksi fosgeeniksi hitsauskaaren ultraviolettisäteilyn vaikutuksesta!

- Varmista raittiin ilman riittävyys!
- Pidä liuotinhöyryt kaukana kaaren säteilyalueelta!
- Käytä tarvittaessa sopivaa hengityslaitetta!



Äänialtistus!

Yli 70 dBa ylittävä melu voi aiheuttaa pysyviä kuulovaurioita!

- Käytä sopivaa kuulonsuojausta!
- Työskentelyalueella oleskelevien ihmisten on käytettävä sopivaa kuulonsuojainta!



Standardin IEC 60974-10 mukaisesti hitsauslaitteet on jaettu sähkömagneettisen yhteensopivuuden kahteen luokkaan (EMC-luokitus löytyy Teknisistä tiedoista) > katso luku 8:



Luokan A laitteita ei ole tarkoitettu käytettäväksi asuinalueilla, joissa sähköenergia saadaan julkisesta pienjännite-syöttöverkosta. Luokan A laitteiden sähkömagneettisen yhteensopivuuden varmistamisessa voi näillä alueilla esiintyä vaikeuksia, sekä johtoihin liittyvien että säteilyhäiriöiden vuoksi.



Luokan B laitteet täyttävät EMC-vaatimukset niin teollisella kuin asuinalueellakin, mukaan lukien asuinalueet, joissa on liitäntä julkiseen pienjännite-syöttöverkkoon.

Pystytys ja käyttö

Kaarihitsausmenetelmää käytettäessä saattaa joissakin tapauksissa esiintyä sähkömagneettisia häiriöitä, vaikka jokainen hitsauslaite noudattaa normin mukaisia päästöraja-arvoja. Hitsauksesta johtuvista häiriöistä vastaa käyttäjä.

Mahdollisten ympäristössä esiintyvien sähkömagneettisten ongelmien arviointia varten on käyttäjän huomioitava seuraavat seikat: (katso myös EN 60974-10 liite A)

- Verkko-, ohjaus-, signaali- ja puhelinlinjat
- Radiot ja televisiot
- Tietokoneet ja muut ohjauslaitteet
- Turvalaitteet
- viereisten henkilöiden terveys, erityisesti, jos nämä käyttävät sydämentahdistajaa tai kuulolaitetta
- Kalibrointi- ja mittauslaitteet
- muiden ympäristössä olevien laitteiden häiriönsietokyky
- hitsaustöiden suorittamisen ajankohta

Suosituksia häiriöpäästöjen vähentämiseksi

- Verkkoliitäntä, esim. ylimääräinen verkkosuodatin tai suojaus metalliputkella
- Valokaarihitsauslaitteen huolto
- Hitsausjohtojen tulisi olla mahdollisimman lyhyitä ja tiiviisti yhdessä sekä kulkea lattialla
- Potentiaalintasaus
- Työkappaleen maadoitus. Niissä tapauksissa, joissa työkappaleen suora maadoittaminen ei ole mahdollista, tulisi yhteys suorittaa soveltuvilla kondensaattoreilla.
- Muiden ympäristössä olevien laitteiden tai koko hitsauslaitteen suojaus



Sähkömagneettinen kenttä!

Virtalähde voi kehittää sähköisiä tai sähkömagneettisia kenttiä, jotka voivat vaikuttaa elektronisten laitteiden, kuten tietokoneiden ja CNC-koneiden, puhelinlinjojen, sähköjohtojen, signaalijohtimien ja sydämentahdistimien toimintaan.



- Noudata kunnossapito-ohjeita > katso luku 6.3!
- Vedä hitsausjohtimet keloilta kokonaan!
- Suojaa säteilyalttiit laitteet ja varusteet asianmukaisesti!
- Sydämentahdistimien toiminta voi häiriintyä (kysy lääkäriltä neuvoa tarvittaessa).

⚠ HUOMIO**Käyttäjyrytyksen velvollisuudet!****Laitteen käytössä on noudatettava kulloisia kansallisia määräyksiä ja lakeja!**

- Kehysdirektiivin 89/391/ETY mukainen kansallinen sovellus suorittamalla toimenpiteet työntekijän turvallisuuden ja terveyssuojan parantamiseksi työssä sekä siihen kuuluvat yksittäiset direktiivit.
- Erityisesti direktiivi 89/655/ETY työntekijöiden työssään käyttämille työvälineille asetettavista turvallisuutta ja terveyttä koskevista vähimmäisvaatimuksista.
- Kunkin maan määräykset työturvallisuudesta ja tapaturmien ehkäisystä.
- Laitteen pystytys ja käyttö standardin IEC 60974 mukaisesti.-9.
- Käyttäjän opastaminen turvallisuustietoiseen työskentelyyn säännöllisin väliajoin.
- Laitteen säännöllinen tarkastus standardin IEC 60974 mukaisesti-4.

**Valmistajan takuu ei ole voimassa, jos laitteessa käytetään muita kuin alkuperäisosa!**

- **Käytä vain sellaisia järjestelmän osia ja lisälaitteita (virtalähteitä, hitsauspolttimia, elektrodinpitimiä, kaukosäätimiä, varaosia ja kulutusosia yms.), jotka kuuluvat kyseiseen tuoteperheeseen!**
- **Liitä ja lukitse lisälaite liittimeensä laitteen ollessa poissa päältä.**

Julkiseen syöttöverkkoon liittämiseksi esitetyt vaatimukset

Suurteholaitteet voivat vaikuttaa verkon laatuun syöttöverkosta ottamalla sähköllä. Joillekin laitetyppeille voi siksi olla olemassa liitännärajoituksia tai vaatimuksia suurimmalle mahdolliselle johtoimpedanssille tai tarvittavalle minimaaliselle syöttökapasiteetille yleisen verkon rajapinnassa (yhteinen kytkentäkohta PCC), jolloin myös tässä viitataan laitteiden teknisiin tietoihin. Tässä tapauksessa on käyttäjyrytyksen tai käyttäjän vastuulla, tarvittaessa syöttöverkon palveluntarjoajan kanssa neuvottelun jälkeen, varmistaa, että laite voidaan liittää.

2.4 Kuljetus ja asennus

⚠ VAROITUS**Suojakaasupullojen virheellisen käsittelyn aiheuttama loukkaantumisvaara!****Suojakaasupullojen virheellinen käsittely ja riittämätön kiinnitys voi johtaa vakaviin vammoihin!**

- Noudata kaasunvalmistajan ohjeita ja mahdollisia paineilman käyttöä koskevia asetuksia ja määräyksiä!
- Suojakaasupulloa ei saa kiinnittää venttiin kohdalta!
- Älä kuumenna suojakaasupulloa!

HUOMIO



Syöttöjohtojen aiheuttama onnettomuusvaara!

Kuljetuksen aikana virtajohtot, joita ei ole irrotettu (verkkojohtot, ohjausjohtimet jne.) voivat aiheuttaa vaaratilanteita, esimerkiksi kytketyn laitteen kaatumisen ja henkilövahinkoja!

- Irrota syöttöjohtot ennen kuljetusta!



Kaatumisvaara!

Kone voi aiheuttaa vaaraa kaatuessaan ja vahingoittaa henkilöitä. Se voi myös vahingoittaa liikkuessaan ja asennuksen aikana. Kaatumisenkestävyys on taattu 10°:n saakka (standardin IEC 60974-1 mukaisesti).

- Aseta kone tasaiselle, vakaalle alustalle ja kuljeta sitä myös ainoastaan sellaisella.
- Kiinnitä lisäosat sopivin välinein.



Virheellisesti vedettyjen johtojen aiheuttama tapaturmavaara!

Virheellisesti vedetyt johdot (verkko-, ohjaus, hitsausjohdot tai välikaapelipaketit) voivat aiheuttaa kompastumisen.

- Vedä syöttöjohtot tasaisesti maata pitkin (vältä silmukoiden muodostumista).
- Vältä vetämistä kulku- tai kuljetusreiteille.



Kuumentuneen jäähdytysaineen ja sen liitännöiden aiheuttama loukkaantumisvaara!

Käytetty jäähdytysaine ja sen liitäntä- tai liitoskohdat voivat kuumentua huomattavasti käytössä (vesijäähdytteinen malli). Jäähdytysainekiertoa avattaessa voi ulos vuotava jäähdytysneste aiheuttaa palovammoja.

- Avaa jäähdytysainekierto ainoastaan hitsausvirtalähteen/jäähdytyslaitteen ollessa sammutettuna!
- Käytä asianmukaista suojarustusta (suojakäsineitä)!
- Sulje letkujohtojen avatut liitännät soveltuvilla tulpilla.



Yksiköt on tarkoitettu käytettäviksi pystyasennossa!

Käyttäminen kielletyssä asennossa voi aiheuttaa laitteiston vahingoittumisen.

- ***Kuljeta ja käytä laitetta ainoastaan pystyasennossa!***



Lisälaitteet ja virtalähde voivat vaurioitua väärän kytkennän seurauksena!

- ***Liitä ja lukitse lisälaitteita vain asianmukaista liitintä käyttäen laitteen ollessa sammutettuna.***
- ***Tarkemmat ohjeet saa kunkin lisälaitteen käyttöohjeesta.***
- ***Lisälaitteet tunnistetaan automaattisesti, kun virtalähde on käynnistetty.***



Pölynsuojahatut suojaavat liitäntäpistokkeita ja konetta lialta ja vahingoittumiselta.

- ***Pölynsuojahattu on asennettava liitäntään, jos sitä ei käytetä lisälaitetta varten.***
- ***Viallinen tai hävinnyt hattu on korvattava uudella!***

3 Tarkoituksenmukainen käyttö

VAROITUS



Väärästä käytöstä aiheutuvat vaaratekijät!

Laitteisto on valmistettu tekniikan tason mukaisesti sekä sääntöjen / normien mukaisesti teollisuus- ja ammattikäyttöön. Se on tarkoitettu ainoastaan tyyppikilvessä ilmoitettua hitsausmenetelmää varten. Muussa kuin määräysten mukaisessa käytössä voidaan laitteen odottaa aiheuttavan vaaroja henkilöille, eläimille ja omaisuudelle. Laitteistoa saa käyttää ainoastaan asianmukaisen käyttötavan mukaisesti.

- Laitetta saa käyttää ainoastaan määräystenmukaisesti ja opastetun, ammattitaitoisen henkilöstön toimesta!
- Laitetta ei saa muuttaa tai mukauttaa epäasianmukaisesti!

3.1 Käyttökohteet

Valokaarihitsauslaite TIG-tasavirtahitsaukseen Liftarcilla (kontaktisytytys) tai HF-sytytyksellä (kosketuksettomasti) ja alamenetelmänä puikkohitsaus. Lisäkomponentit voivat tarvittaessa laajentaa toimintolaajuutta (katso vastaava dokumentaatio samannimisessä luvussa).

3.2 Laitteeseen liittyvät asiakirjat

3.2.1 Takuu

Lisätietoja saat oheisesta esitteestä "Warranty registration" sekä takuu-, huolto- ja tarkastustiedoista sivuilta www.ewm-group.com!

3.2.2 Vaatimustenmukaisuusvakuutus



Tämä tuote vastaa suunnittelultaan ja rakenteeltaan vakuutuksessa ilmoitettuja EU-direktiivejä. Tuotteen mukana toimitetaan alkuperäisenä erityinen vaatimustenmukaisuusvakuutus.

Valmistaja suosittelee suorittamaan kansallisten ja kansainvälisten standardien ja direktiivien mukaisen turvallisuustarkastuksen 12 kuukauden välein (ensimmäisestä käyttöönotosta lähtien).

3.2.3 Hitsaus työympäristöissä, joissa on lisääntynyt sähköiskun vaara



Tällä merkinnällä varustettuja hitsausvirtalähteitä voidaan käyttää hitsaukseen ympäristössä, jossa on tavallista suurempi sähköinen vaara (esim. kattilat). Siinä on noudatettava kansallisia tai kansainvälisiä määräyksiä. Itse hitsausvirtalähdettä ei saa asettaa vaara-alueelle!

3.2.4 Huoltoasiakirjat (varaosat ja kytkentäkaaviot)

VAROITUS



Älä tee laitteelle luvattomia korjauksia tai muutoksia!

Vain pätevät henkilöt (valtuutettu huoltohenkilöstö) saavat korjata laitteen tai muuttaa sitä, jotta loukkaantumiset ja laitevauriot vältetään.

Takuu raukeaa, jos tehdään luvattomia toimenpiteitä!

- Valtuuta korjaustöihin ainoastaan päteviä henkilöitä (koulutettu huoltohenkilöstö)!

KytKentäkaaviot toimitetaan alkuperäisinä laitteen mukana.

Varaosia voi tilata jälleenmyyjältä, jolta laite on ostettu.

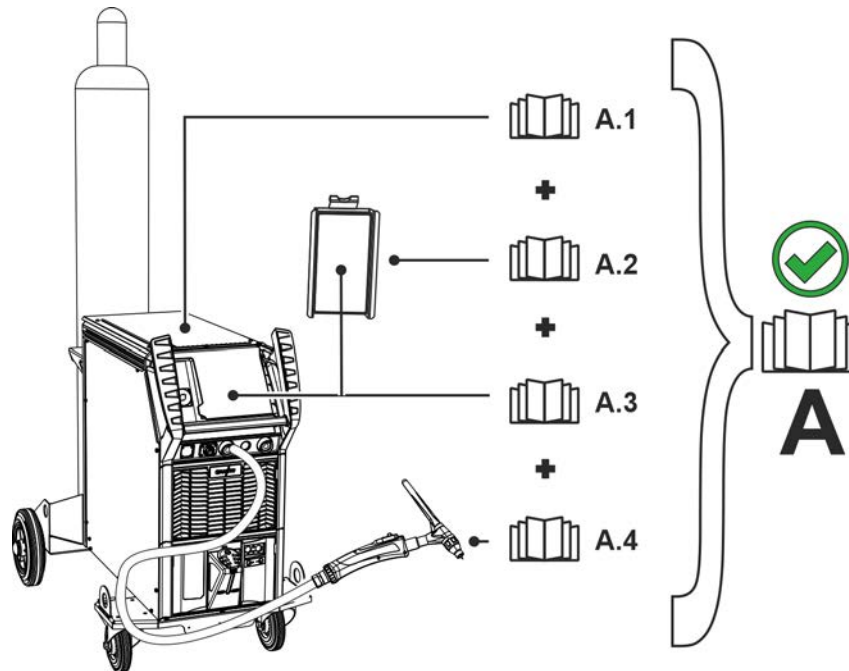
3.2.5 Kalibrointi / validointi

Tuotteen mukana toimitetaan sertifikaatti alkuperäiskappaleena. Valmistaja suosittelee kalibrointiä/validointia 12 kuukauden välein (ensimmäisestä käyttöönotosta lähtien).

3.2.6 Kokonaisdokumentaation osa

Tämä dokumentti on osa kokonaisdokumentaatiota ja se on voimassa vain yhdessä kaikkien osadokumenttien kanssa! Kaikkien järjestelmäkomponenttien käyttöohje, erityisesti turvaohjeet, on luettava ja niitä on noudatettava!

Kuvassa näytetään yleinen esimerkki hitsausjärjestelmästä.



Kuva 3-1

Pos.	Dokumentointi
A.1	Virtalähde
A.2	Kaukosäädin
A.3	Ohjaus
A.4	Hitsauspoltin
A	Kokonaisdokumentaatio

4 Laitekuvaus – yleiskuvaus

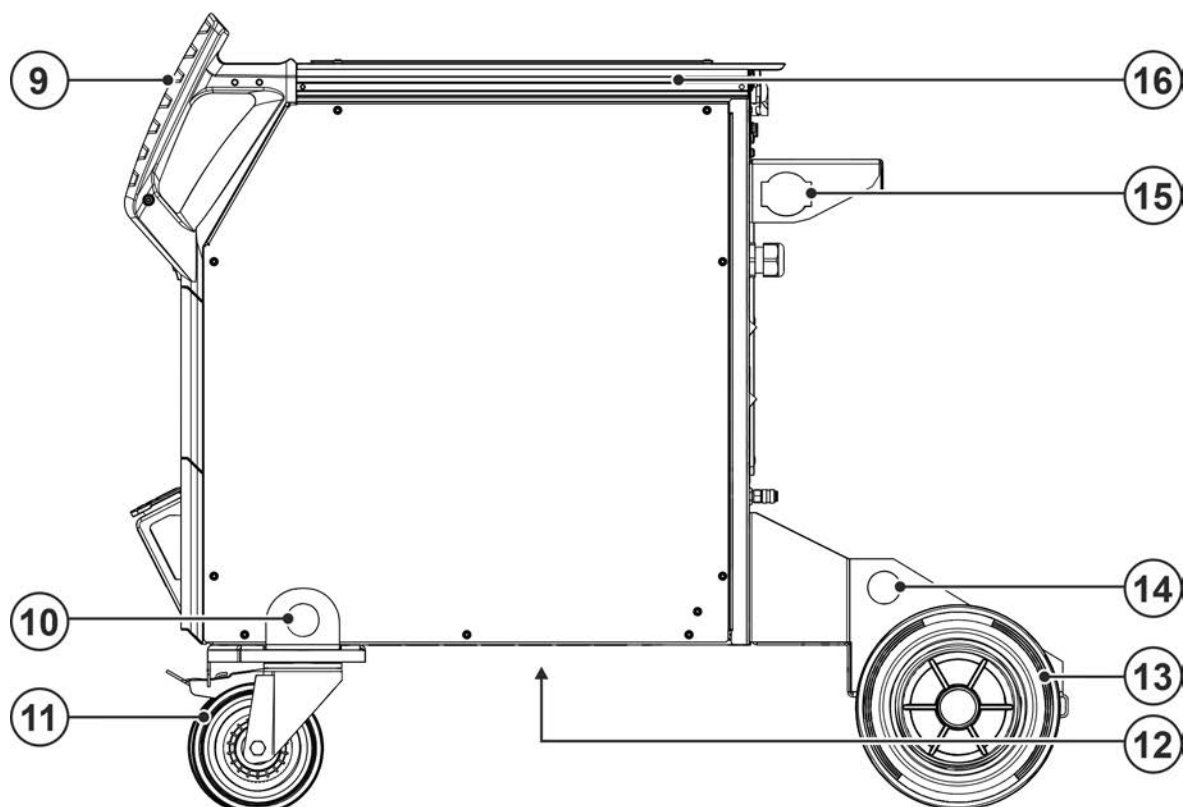
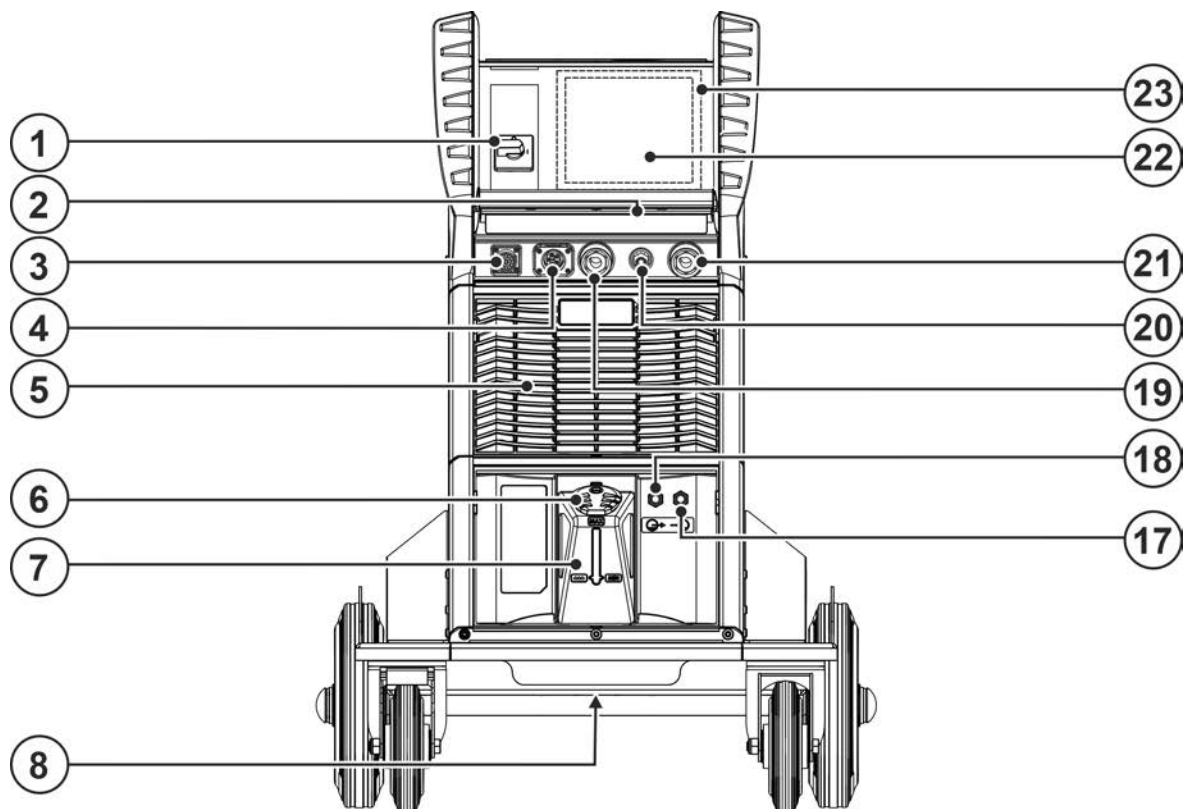
4.1 Laitekoonpano

Seuraavassa taulukossa mainitaan XQ-laitesarjan eri koonpanotyypit (laajennusvaiheet):







Tyyppi			Kuva	Kuljetusominaisuudet				Hitsauspolttimen jäähdytys		
				Pyöräsarja, kapea ura, ilman pullotelinettä	Kuormalava-alusta, ilman pullotelinettä	Pyöräsarja, yhden pullon teline	Pyöräsarja, kahden pullon teline	Kaasu	Vesi (jäähdytysneste)	Vesi (jäähdytysneste), vahvistettu pumppu
F06	R1	G		✗	✗	✓	✗	✓	✗	✗
F06	R1	W		✗	✗	✓	✗	✗	✓	✗
F06	R1	WRF		✗	✗	✓	✗	✗	✗	✓
F06	R2	G		✗	✗	✗	✓	✓	✗	✗
F06	R2	W		✗	✗	✗	✓	✗	✓	✗
F06	R2	WRF		✗	✗	✗	✓	✗	✗	✓
F06	RS	G		✓	✗	✗	✗	✓	✗	✗
F06	RS	W		✓	✗	✗	✗	✗	✓	✗
F06	RS	WRF		✓	✗	✗	✗	✗	✗	✓
F06	P	G		✗	✓	✗	✗	✓	✗	✗
F06	P	W		✗	✓	✗	✗	✗	✓	✗
F06	P	WRF		✗	✓	✗	✗	✗	✗	✓

Kuva 4-1

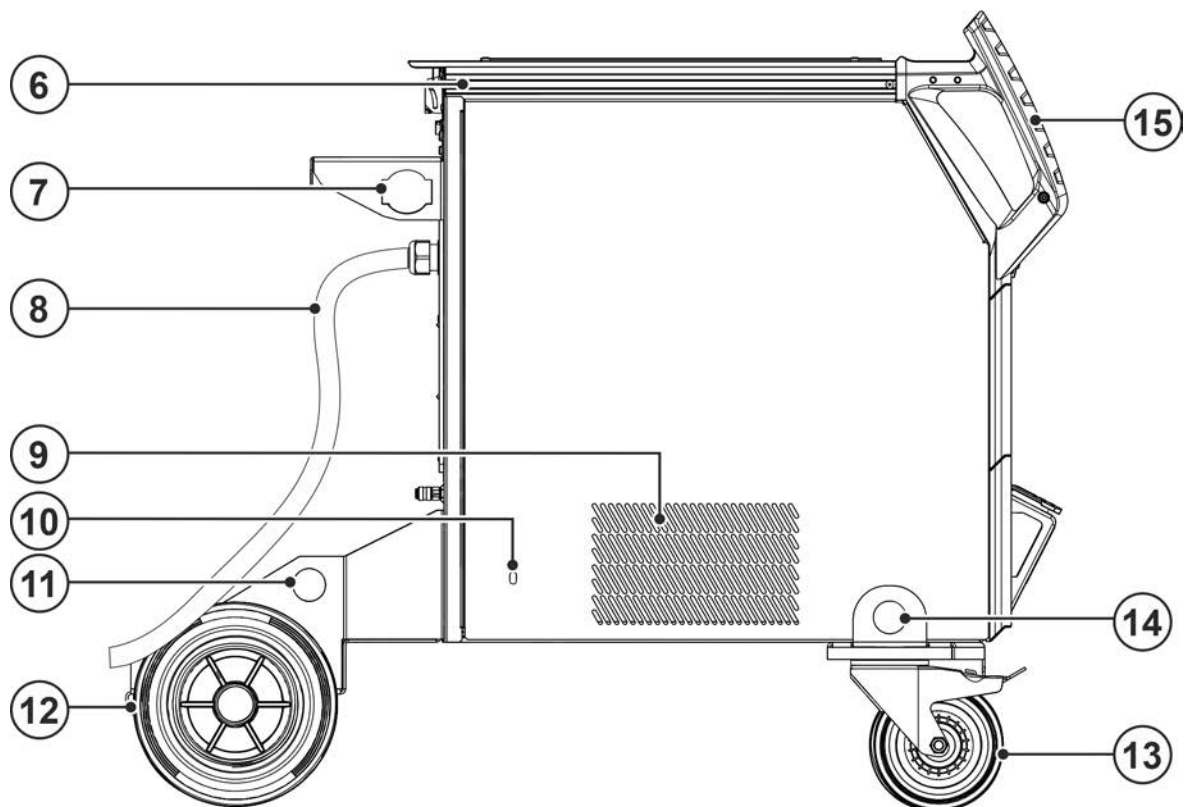
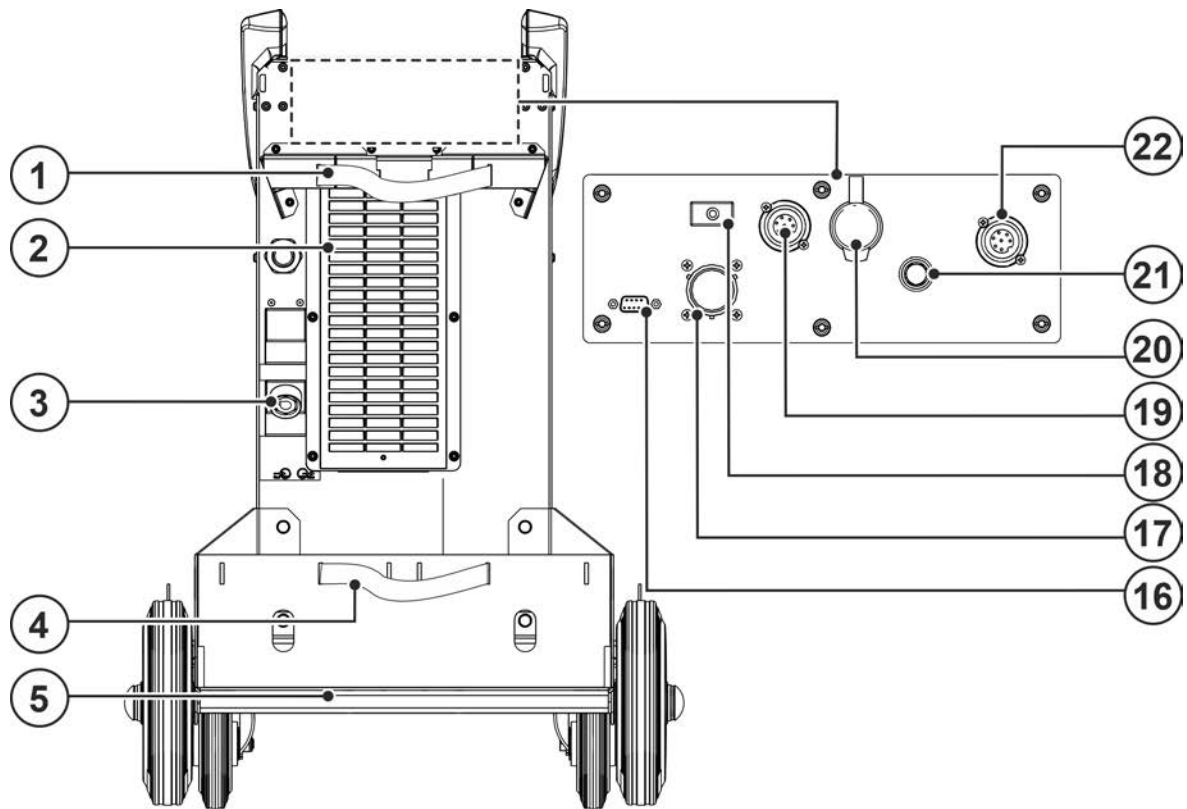
4.2 Kuva edestä / sivukuva oikealta



Kuva 4-2

Merkki	Symboli	Kuvaus
1		Pääkytkin Laitteen kytkeminen päälle tai pois.
2		LED-tilarivi - käyttötilan näyttö Käyttötila näytetään valojohtimen kautta > <i>katso luku 5.1.9.1.</i>
3		Liitin, 19-napainen (analoginen) Ohjauskaapelin kytkemiseen.
4		Liitin (ohjauskaapeli hitsauspistooli) > katso luku 5.2.1.1
5		Jäähdytysilman ulostulo
6		Jäähdytysnestesäiliön korkki
7		Jäähdytysnestesäiliö > katso luku 5.1.5
8		Jäähdytysnesteen tyhjennystulppa > katso luku 6.3.2
9		Kahva koneen siirtelyä varten
10		Nostokorvake > katso luku 5.1.1
11		Lukittava kuljetuspyörä
12		Jäähdytysilman sisääntuloaukko (hitsauspolttimen jäähdytys) Likasuodatin jälkivarustettavissa valinnaisena
13		Kuljetuspyörät, ei kääntyvät
14		Nostokorvake > katso luku 5.1.1
15		Välikaapelin vedonpoistaja
16		Jatkuvapuristettu alumiiniprofiili flexFit Lisävarusteiden ja tarvikkeiden yksilöllinen kiinnitysmahdollisuus
17		Pikaliitin (punainen) jäähdytysneste, paluu
18		Pikaliitin (sininen) jäähdytysnesteen tulo
19		Liitin, hitsausvirta "-" Lisävarusteen liitäntä riippuu menetelmästä, huomioi vastaavan hitsausmenetelmän liitäntäkuvaus > <i>katso luku 5.</i>
20		Liitäntäkierre - G1/4" Suojakaasuliitäntä (lähtö)
21		Liitin, hitsausvirta "+" Lisävarusteen liitäntä riippuu menetelmästä, huomioi vastaavan hitsausmenetelmän liitäntäkuvaus > <i>katso luku 5.</i>
22		Laiteohjaus (katso vastaava käyttöohje "Ohjaus")
23		Suojakansi > katso luku 5.1.10

4.3 Kuva takaa / kuva sivulta vasemmalta



Kuva 4-3

Merkki	Symboli	Kuvaus
1		Suojakaasupullon turvalaitteet (vyö/ketju)
2		Jäähdytysilman sisääntuloaukko Likasuodatin, lisävaruste > <i>katso luku 6.3.1</i>
3		Liitin, hitsausvirta ”-” Hitsauspuikon pitimen liitäntä
4		Suojakaasupullon turvalaitteet (vyö/ketju)
5		Suojakaasupullon hylly
6		Jatkuvapuristettu alumiiniprofiili flexFit Lisävarusteiden ja tarvikkeiden yksilöllinen kiinnitysmahdollisuus
7		Välikaapelin vedonpoistaja
8		Verkkoliitäntäjohdin ja sen vedonpoistin > <i>katso luku 5.1.8</i>
9		Jäähdytysilman ulostuloaukko (hitsauspolttimen jäähdytys)
10		Jäähdytysnestepumpun huoltoaukko > <i>katso luku 7.5</i>
11		Nostokorvake > <i>katso luku 5.1.1</i>
12		Kuljetuspyörät, ei kääntyvät
13		Kuljetuspyörät, kääntyvät
14		Nostokorvake > <i>katso luku 5.1.1</i>
15		Kahva koneen siirtelyä varten
16		Liitin (9-napainen) - D-Sub PC-rajapinta > <i>katso luku 5.6</i>
17		Liitin - 19-napainen, analogien - lisävaruste Automaatioliitäntä > <i>katso luku 5.5.2</i>
18		Painike ”automaattisulake”; sulake: <ul style="list-style-type: none"> • Kaasuventtiili • 7-napaisiin, digitaalisiin liitäntöihin kytketyt oheislaitteet (laitteen takaosassa) Kuittaa lauennut sulake
19		Liitin, 7-napainen (digitaalinen) Digitaalisten lisäosien liittämistä varten
20		Liitin - RJ45 - valinnainen Verkkoliitäntä > <i>katso luku 5.7</i>
21		Liitäntäkierre - G¼" Suojakaasuliitäntä (tulo)
22		Lisäliitin, 7-napainen (digitaalinen) - lisävaruste Digitaalisten lisäosien liittämistä varten

5 Rakenne ja toiminta

⚠ VAROITUS



Sähköiskun aiheuttama tapaturmavaara!

Kosketus jännitteellisiin osiin, kuten virtaliitäntöihin, voi olla hengenvaarallista!

- Noudata käyttöohjeiden alkusivuilla annettuja turvallisuusohjeita!
- Laitteen saa ottaa käyttöön vain sellainen henkilö, jolla on asianmukainen kokemus virtalähteiden kanssa työskentelystä!
- Liitä liitos- tai virtajohdot laitteen ollessa sammutettuna!

⚠ HUOMIO



Sähköiskun aiheuttamat vaarat!

Tyhjäkäyntijännite ja hitsausjännite ohjataan samanaikaisesti molempiin liittimiin hitsattaessa vuoroin TIG- ja puikkohitsauksella siten, että laitteeseen on kytketty sekä hitsauspoltin että elektrodin pidin.

- Tästä syystä poltin ja elektrodin pidin tulisi aina sijoittaa eristetylle pinnalle ennen työskentelyn aloittamista ja taukojen aikana.

Lue ja noudata kaikkia järjestelmä- ja tarvikekomponenttien dokumentointeja!

5.1 Kuljetus ja asennus

5.1.1 Nostaminen nosturin avulla

⚠ VAROITUS

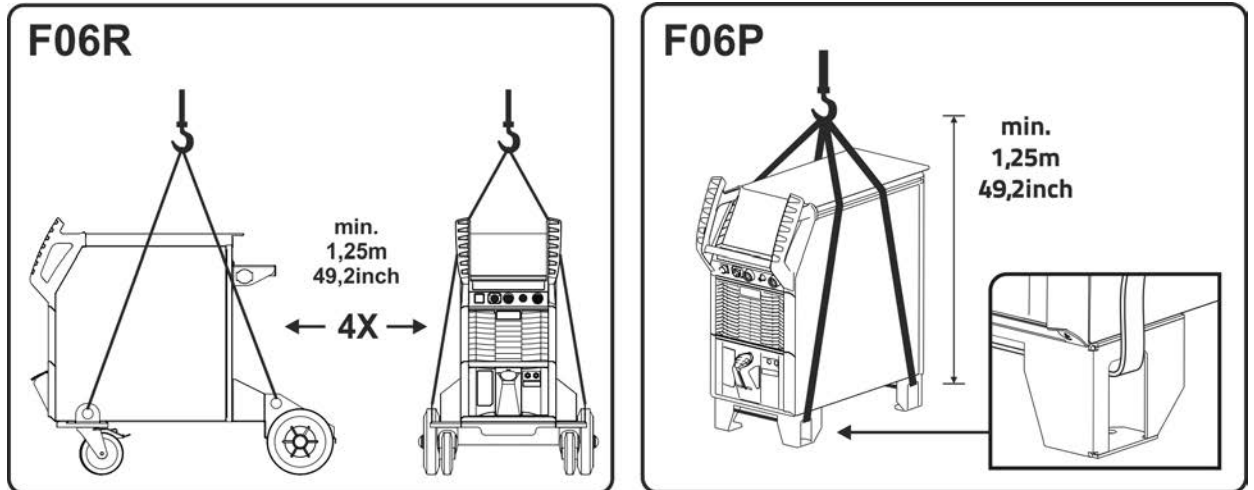


Nostaminen nosturin avulla voi aiheuttaa loukkaantumisia!

Kun laitetta nostetaan, seurauksena voi olla vakava henkilövahinko laitteen tai lisäosien mahdollisesti pudotessa!

- Samanaikainen useampien järjestelmäkomponenttien, kuten hitsausvirtalähteen, langansyöttölaitteen tai jäähdytyslaitteen, nostaminen ilman vastaavia nosturikomponentteja on kielletty. Jokainen järjestelmäkomponentti on nostettava erikseen!
- Poista kaikki syöttöjohdot ja tarvikeosat (esim. letkupaketti, lankakela, suojaakaasupullo, työkalupakki, langansyöttölaite, kaukosäädin jne.) ennen nostamista!
- Sulje ja lukitse kotelon kannet ja suojaluukut asianmukaisesti ennen nostamista!
- Käytä riittävää määrää asianmukaisessa asennossa olevia ja riittävän suuria nostoapuvälineitä! Noudata nosto-ohjeita > katso luku 5.1.1.1!
- Laitteet, joissa nostolenkit: Nosta aina kaikista nostolenkeistä samanaikaisesti!
- Laitteet, joissa kuormalava-alusta (jalat): Vedä hihnat jaloissa olevien aukkojen läpi (nostoapuvälineen ripustaminen aukkoihin ei riitä).
- Valinnaisesti jälkikäteen varustettua nostonrunkoa jne. käytettäessä: Käytä aina vähintään kahta mahdollisimman kaukana toisistaan olevaa kuormannostopistettä – katso kuvaus vaihtoehdoista.
- Vältä äkkinäisiä liikkeitä!
- Varmista, että kuorman paino jakautuu tasaisesti! Käytä vain keskenään samanpituisia ketjuja tai kuormaliinoja!
- Vältä vaara-aluetta laitteen alla!
- Huomioi kunkin maan määräykset työturvallisuudesta ja tapaturmien ehkäisystä!

5.1.1.1 Nosturiperiaate



Kuva 5-1

5.1.2 Ympäristöolosuhteet

☞ **Koneen saa asentaa ainoastaan sille soveltuvalla tukevalla ja tasaisella pohjalla ja myös käyttää vain tällaisella alustalla (myös ulkotilat, koteloitu tila IP 23).**

- Käyttäjän on varmistettava, että alusta on vaakatasossa eikä ole liukas, ja työpisteessä on käytettävä riittävää valaistusta.
- Koneen turvallinen käyttö on varmistettava jatkuvasti.

☞ **Epäpuhtauksista aiheutuvat laitevauriot!**

Epätavallisen suuri määrä pölyä, happoa, syövyttäviä kaasuja tai aineita voi vahingoittaa laitetta (noudata huoltovälejä > katso luku 6.3).

- Vältä suuria määriä savua, höyryä, öljyhöyryä hiontapölyä ja syövyttävää ympäristön ilmaa!

Ympäristöolosuhteet

Ympäristön ilman lämpötila-alue:

- -25 °C - +40 °C (-13 °F - 104 °F) ^[1]

Suhteellinen ilmankosteus:

- enint. 50 % 40 °C:ssa (104 °F)
- enint. 90 % 20 °C:ssa (68 °F)

Kuljetus ja säilytys

Säilytys suljetussa tilassa, ympäristön ilman lämpötila-alue:

- -30 °C - +70 °C (-22 °F - 158 °F) ^[1]

Suhteellinen ilmankosteus

- enint. 90 % 20 °C:ssa (68 °F)

^[1] Ympäristölämpötila jäähdytysaineesta riippuvainen! Huomioi hitsauspolttimen jäähdytyksen jäähdytysaineen lämpötila-alue!

5.1.3 Koneen jäähdytys

☞ **Riittämätön ilmanvaihto aiheuttaa suorituskyvyn heikkenemistä ja laitteistovahinkoja.**

- **Noudata käyttöympäristöä koskevia määräyksiä!**
- **Pidä jäähdytysilman tulo- ja poistoaukot vapaina!**
- **Pidä 0,5 metrin vähimmäisetäisyys esteisiin!**

5.1.4 Maakaapeli, yleistä

⚠ HUOMIO



Virheellisen hitsausvirtaliitännän aiheuttama palovammojen vaara!

Lukitsemattomat hitsausvirtaliittimet (laiteliitännät) tai työkappaleliitännän epäpuhtaudet (väri, korrosio) voivat aiheuttaa näiden liitoskohtien ja johtojen kuumenemistä ja niitä kosketettaessa palovammoja!

- Tarkista hitsausvirtojen liitännät päivittäin ja tarvittaessa lukitse ne kiertämällä myötäpäivään.
- Puhdista työkappaleiden liitännäkohdat perusteellisesti ja kiinnitä ne varmasti! Älä käytä työkappaleen rakenneosia hitsausvirran paluujohtimena!

5.1.5 Hitsauspolttimen jäähdytysjärjestelmä



Soveltumattomasta jäähdytysnesteestä aiheutuvat materiaalivauriot!

Soveltumaton jäähdytysneste, jäähdytysnesteiden sekoittaminen keskenään tai muiden nesteiden kanssa tai käyttö soveltumattomalla lämpötila-alueella johtaa materiaalivaurioihin ja aiheuttaa valmistajan takuun mitätöitymisen!

- **Käyttö ilman jäähdytysnestettä ei ole sallittu! Kuivakäynti johtaa jäähdytyskomponenttien kuten esim. jäähdytysnestepumpun, hitsauspistoolin ja letkupakettien tuhoutumiseen.**
- **Käytä ainoastaan tässä käyttöohjeessa mainittua jäähdytysnestettä vastaaville ympäristöolosuhteille (lämpötila-alue) > katso luku 5.1.5.2.**
- **Erilaisia (myös tässä käyttöohjeessa mainittuja) jäähdytysnesteitä ei saa sekoittaa keskenään.**
- **Jäähdytysnesteen vaihdossa on aina vaihdettava koko neste ja jäähdytysjärjestelmä huuhdeltava.**

Jäähdytysnesteen hävittämisessä on noudatettava paikallisia määräyksiä ja asianmukaisia turvamääräyksiä.

5.1.5.1 Toiminnalliset ominaisuudet

Laitesarjan jäähdytysjärjestelmä on tarkoitettu käyttötilojen optimointiin ja suojaamaan lämpötila- ja virtausmittaria laitevioloilta. Jäähdytysjärjestelmän valvontaa ja säätelyä varten laitteeseen on tallennettu raja-arvoja > katso luku 8.1.1 varoituksia ja virheitä varten (asetettavissa ohjauksesta riippuen). Kun jäähdytysjärjestelmään tulee häiriö tai se kuormittuu liikaa, annetaan vikailmoitus ja hitsausprosessi kytketään pois päältä hallitusti.

5.1.5.2 Sallitut hitsauspolttimen jäähdytysnesteet

Jäähdytysneste	Temperaturno območje
blueCool -10	-10 °C ... +40 °C (14 °F ... +104 °F)
KF 23E (standardno)	-10 °C ... +40 °C (14 °F ... +104 °F)
KF 37E	-20 °C ... +30 °C (-4 °F ... +86 °F)
blueCool -30	-30 °C ... +40 °C (-22 °F ... +104 °F)

5.1.5.3 Kaapelipaketin maksimipituus

Kaikki tiedot koskevat hitsausjärjestelmän koko letkupaketin pituutta ja ovat esimerkkejä kokoonpanoista (EWM-tuoteportfolion vakiopituusista komponenteista). Asennuksessa on huolehdittava siitä, että asennus on suora eikä taitoksia esiinny ja maks.kuljetuskorkeutta noudatetaan.

Pumppu: Pmax = 3,5 bar (0,35 MPa)

Virtalähde	Letkupaketti	Langansyötölaite	miniDrive	Poltin	maks.
Kompakti	✗	✗	✓ (25 m / 82 ft.)	✓ (5 m / 16 ft.)	30 m 98 ft.
	✓ (20 m / 65 ft.)	✓	✗	✓✓ (5 m / 16 ft.)	
Erillinen	✓ (25 m / 82 ft.)	✓	✗	✓ (5 m / 16 ft.)	
	✓ (15 m / 49 ft.)	✓	✓ (10 m / 32 ft.)	✓ (5 m / 16 ft.)	

Pumppu: Pmax = 4,5 bar (0,45 MPa)

Virtalähde	Letkupaketti	Langansyötölaite	miniDrive	Poltin	maks.
Kompakti	✗	✗	✓ (25 m / 82 ft.)	✓ (5 m / 16 ft.)	30 m 98 ft.
	✓ (30 m / 98 ft.)	✓	✗	✓✓ (5 m / 16 ft.)	40 m 131 ft.
Erillinen	✓ (40 m / 131 ft.)	✓	✗	✓ (5 m / 16 ft.)	45 m 147 ft.
	✓ (40 m / 131 ft.)	✓	✓ (25 m / 82 ft.)	✓ (5 m / 16 ft.)	70 m 229 ft.

5.1.5.4 Jäähdytysnesteen lisääminen

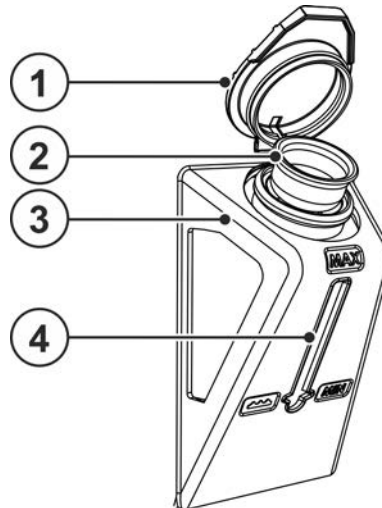
Laitteen päällekytkemisen jälkeen jäähdytysnestepumppu on käynnissä määrätyn ajan (letkupaketin täyttö). Jos laite ei tänä aikana havaitse jäähdytysnesteen riittävää virtausta, jäähdytysnestepumppu kytetään pois päältä (suojaa kuivakäynnin aiheuttamista vahingoilta). Samalla jäähdytysnesteen viasta ilmoitetaan hitsaustietonäytössä. Jos jäähdytysnesteen virtaus on riittävä, jäähdytysnestepumppu kytetään pois päältä jo ennen kuin määrätty aika on kulunut umpeen.

Jos jäähdytysaine alittaa jäähdytysainesäiliön minimitäyttömäärän, saattaa jäähdytysainejärjestelmän ilmaaminen olla tarpeen. Tässä tapauksessa hitsauslaite sammuttaa jäähdytysainepumpun ja ilmoittaa jäähdytysainevirheestä, > katso luku 7.4.

Laitteistossa on tehtaalta toimitettaessa vähimmäismäärä jäähdytysnestettä



Jäähdytysnesteen pinta ei saa koskaan vajota "MIN"-merkin alapuolelle



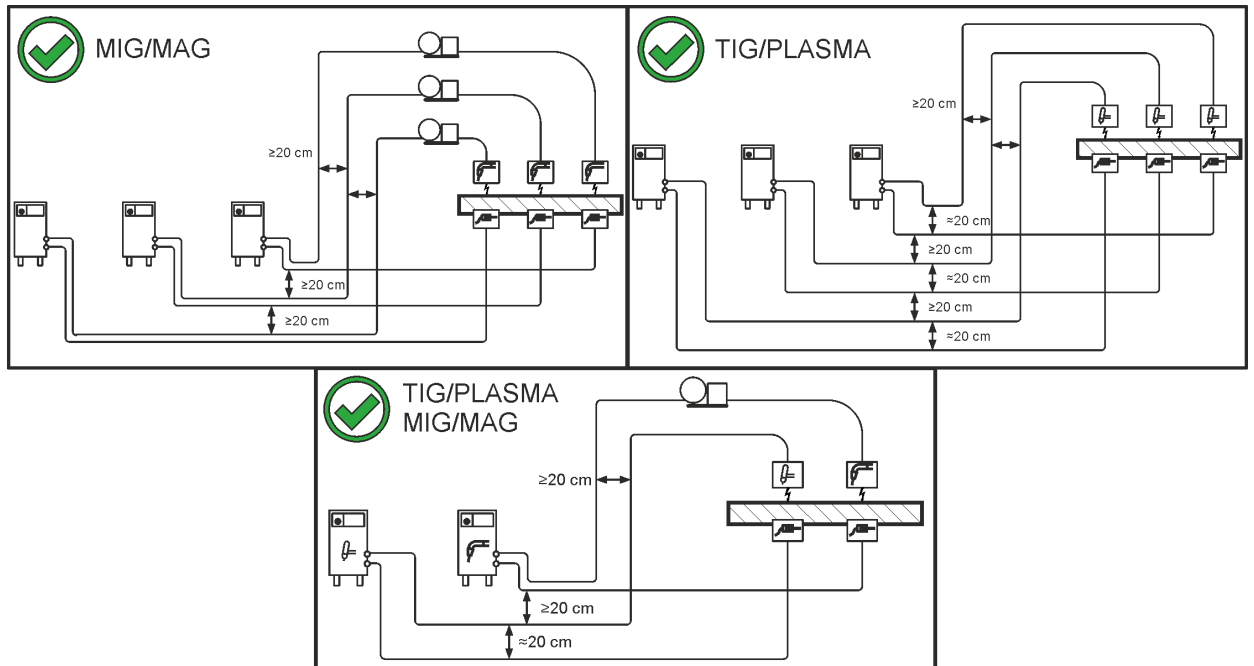
Kuva 5-2

Merkki	Symboli	Kuvaus
1		Jäähdytysnestesäiliön korkki
2		Jäähdytysnesteen suodattimen siivilä
3		Jäähdytysnestesäiliö > katso luku 5.1.5
4		Täyttömääränäyttö MIN----- minimaalinen jäähdytysnesteen määrä MAX----- maksimaalinen jäähdytysnesteen määrä

- Vedä jäähdytysnestesäiliön kansi irti.
- Tarkista, onko suodattimen siivilä likainen ja puhdista tarvittaessa. Aseta siivilä takaisin paikalleen.
- Lisää jäähdytysnestettä täyttömääränäytön "MAX"-merkintään asti, pistä kansi takaisin paikalleen.
- Kytke virtalähde päälle pääkytkimestä

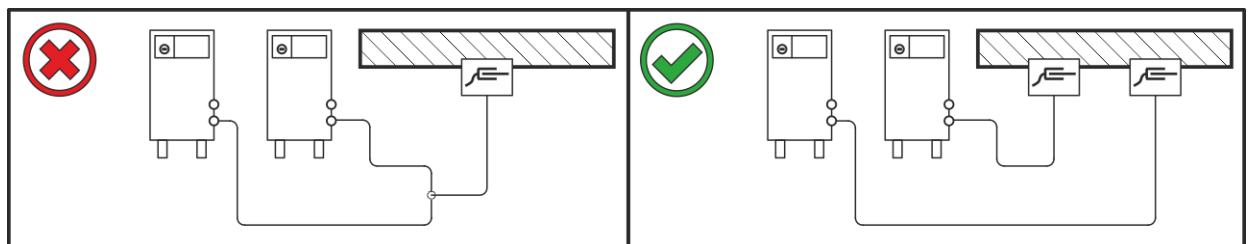
5.1.6 Ohjeita hitsausvirtajohtojen vetämiseen

- Virheellisesti vedetyt hitsausvirtajohdot voivat aiheuttaa valokaaren häiriöitä (välkkymistä)!
- Vedä ilman HF-sytytyslaitteita olevien hitsausvirtalähteiden (MIG/MAG) maakaapeli ja kaapelipaketti mahdollisimman pitkään, lähellä toisiaan, rinnakkain.
- Vedä HF-sytytyslaitteella (TIG) varustettujen hitsausvirtalähteiden maakaapeli ja kaapelipaketti pitkään rinnakkain, n. 20 cm:n etäisyydelle HF-ylilyöntien välttämiseksi.
- Säilytä yleisesti n. 20 cm:n vähimmäisetäisyys tai enemmän muiden hitsausvirtalähteiden johtoihin keskenäisten vaikutteiden välttämiseksi.
- Käytä mahdollisimman lyhyitä kaapeleita. Optimaalisiin hitsaustuloksiin kork. 30 m (maakaapeli + välikaapelipaketti + polttimen johto).



Kuva 5-3

- Kuhunkin hitsauskoneeseen on liitetty oma erillinen maakaapelinensa työkappaleeseen!

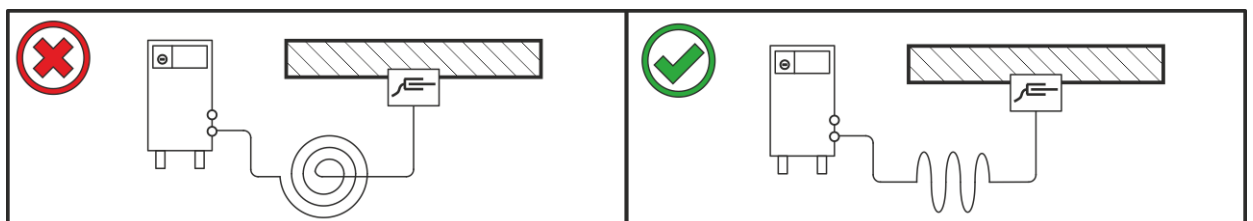


Kuva 5-4

Hitsausvirtajohdot, hitsauspoltin sekä välikaapelipaketit on rullattava kokonaan auki. Varmista, etteivät kaapelit ole kiertyneet!

- Käytä mahdollisimman lyhyitä kaapeleita.

Vedä liika johdonpituus serpentiinin muotoon.



Kuva 5-5

5.1.7 Hitsauksen aikana esiintyvät hajavirrat

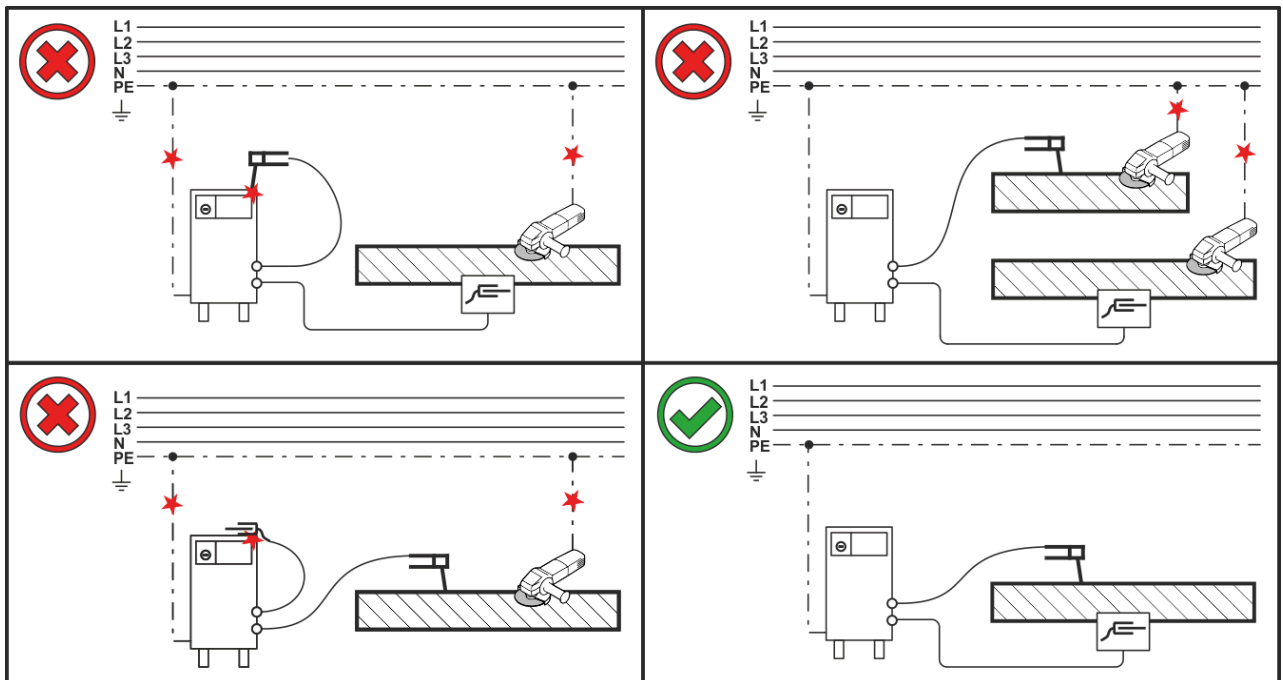
⚠ VAROITUS



Hitsauksen aikana esiintyvien hajavirtojen aiheuttama loukkaantumisvaara!

Hitsauksen aikana esiintyvät hajavirrat saattavat aiheuttaa suojajohtimien tuhoutumisen, laitteiden ja sähkölaitteiden vaurioitumisen, rakenneosien ylikuumentumisen ja niistä seuraavia tulipaloja.

- Tarkasta säännöllisesti kaikki hitsausvirtaliitännät tiiviin paikoillaanolon ja sähköisesti moitteettoman liitännän suhteen.
- Pystytä, kiinnitä tai ripusta kaikki sähköisesti johtavat virtalähteen osat, kuten kotelo, kuljetusvaunu, nosturirunko sähköisesti eristetyksi!
- Älä vedä mitään muuta sähköistä käyttövälinettä, kuten porakoneita, kulmahiomakoneita jne. virtalähteeseen, kuljetusvaunuun, nosturirunkoon eristämättä!
- Aseta hitsauspoltin ja elektrodin pidin aina sähköisesti eristetyksi, kun niitä ei käytetä!



Kuva 5-6

5.1.8 Verkkoiliitäntä

⚠ VAARA



Virheellinen verkkoliitäntä voi aiheuttaa vaaratilanteita!

Virheellinen verkkoliitäntä voi johtaa henkilövahinkoihin tai esineisiin kohdistuviin vaurioihin!

- Laitteen liitännän (verkkopistoke tai kaapeli), korjauksen tai jännitteen sovittamisen saa suorittaa vain sähköasentaja ja töissä on noudatettava voimassa olevia lakeja ja määräyksiä!
- Tehokilvessä ilmoitetun syöttöjännitteen on vastattava syötettävää jännitettä.
- Laitteen saa liittää vain pistorasiaan, jossa on määräysten mukaisesti kytketty suojajohdin.
- Sähköalan ammattilaisen on tarkastettava verkkopistoke, pistorasia ja verkkojohto säännöllisin väliajoin!
- Aggregaattikäytössä generaattori on maadoitettava sen käyttöohjeen mukaisesti. Luodun verkon on sovellettava suojausluokan I mukaisten laitteiden käyttöön.



Hitsausvirtalähteen sisällä on vaihtolaite, jolla verkkojännitteen voi tarvittaessa vaihtaa. Virtalähteen asetetun verkkojännitteen on vastattava syöttöjännitettä! Suorita seuraavat vaiheet:

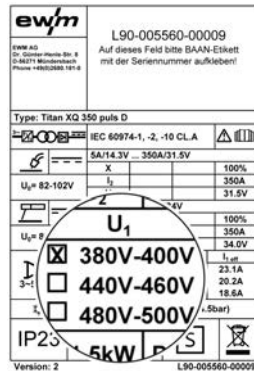
- **Silmämääräinen tarkistus - virtalähteen asetetun verkkojännitteen ja syöttöjännitteen vertaaminen > katso luku 5.1.8.1**
- **Verkkojännitteen sovittaminen ja merkintä > katso luku 5.1.8.2**

- **Laitteeseen tehdyn toimenpiteen jälkeen on suoritettava turvallisuustarkastus > katso luku 5.1.8.3!**

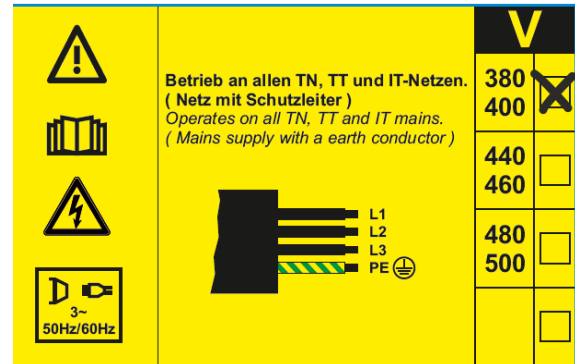
5.1.8.1 Asetetun verkkojännitteen silmämääräinen tarkistus

Asetettu verkkojännite on merkitty tehokilpeen ja verkkoliitäntäkaapeliin kiinnitettyyn tarraan. Jos merkitty verkkojännitealue vastaa syöttöjännitettä, käyttöönotto voidaan suorittaa. Jos verkko- ja syöttöjännitte eivät vastaa toisiaan, verkkojännitettä on muutettava laitteessa syöttöjännitteen mukaisesti > katso luku 5.1.8.2.

Poistetut tai epäselvät tarramerkit on uusittava!



Esimerkki tehokilvestä



Verkkokaapelin tarramerkki

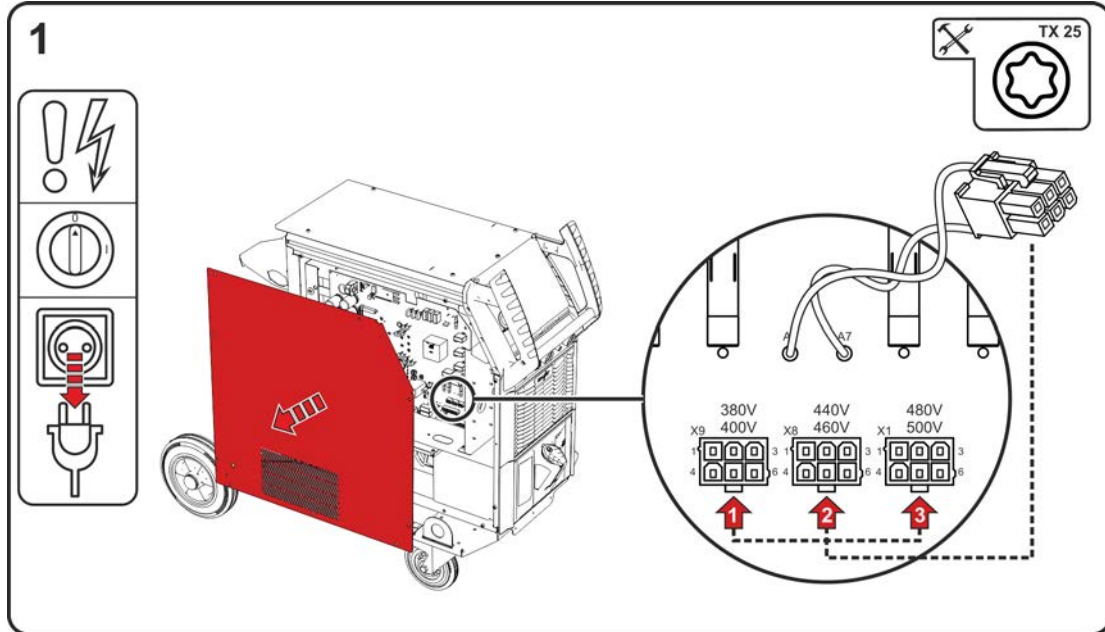
Kuva 5-7

5.1.8.2 Virtalähteen sovittaminen verkkojännitteeseen

Verkkojännite sovitetaan siirtämällä käyttöjännitepistokkeen paikkaa virtalähteen piirikortissa VB xx0.

Laitteessa on kolme eri jännitealueen vaihtoehtoa:

1. 380 V - 400 V (tehdasasetus)
2. 440 V...460 V
3. 480 V...500 V



Kuva 5-8

- Katkaise virta koneen pääkytkimestä.
- Irrota verkkopistoke.
- Avaa laitekotelon kannen kiinnitysruuvit. Käännä laitekotelon kansi auki sivulle ja nosta pois.
- Vaihda käyttöjännitteen pistoke (piirikortti VB xx0) syöttöjännitteen vastaavan jännitealueen kohdalle (tehdasasetus 380 V / 400 V).
- Napsauta laitekotelon kansi jatkuvavalettuun alumiiniprofiiliin flexFit ja kiinnitä kiinnitysruuveilla.
- Asenna verkkokaapeliin valitulle verkkojännitteelle sallittu verkkopistoke. Merkitse valittu verkkojännite tehokilpeen ja verkkoliitäntäkaapelin tarramerkkiin.

5.1.8.3 Uudelleenkäyttöön otto

⚠ VAROITUS



Muutostöiden jälkeisen tarkastuksen laiminlyönnistä aiheutuvat vaarat!

Ennen uutta käyttöönottoa on suoritettava "Määräaikaistarkastus ja testaus" standardin IEC / SFS-EN 60974-4 "Kaarihitsauslaitteet - Osa 4: Määräaikaistarkastus ja testaus" mukaisesti!

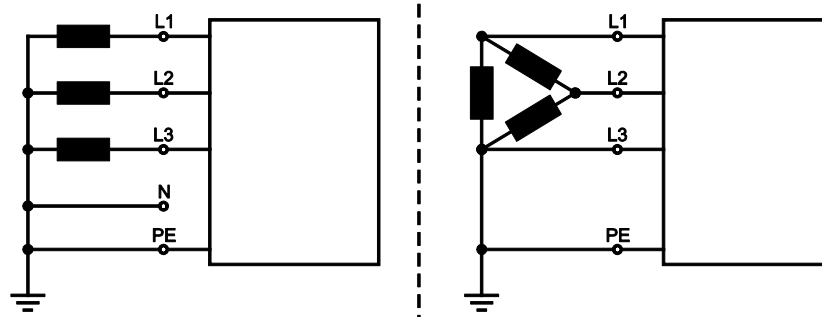
- Suorita tarkastus standardin IEC / DIN EN 60974-4 mukaisesti!

5.1.8.4 Verkkoliitännät

Laite voidaan kytkeä joko

- maadoitetulla neutraalijohtimella varustettuun kolmivaiheiseen 4-johdinjärjestelmään tai
- valinnaisesta kohdasta maadoitettuun kolmivaiheiseen 3-johdinjärjestelmään

esim. vaihejohtimeen sekä käyttää tällaisissa järjestelmissä.



Kuva 5-9

Selitys

As.	Kuvaus	Tunnusväri
L1	Vaihejohdin 1	ruskea
L2	Vaihejohdin 2	musta
L3	Vaihejohdin 3	harmaa
N	Neutraali johdin	sininen
PE	Suojajohdin	vihreä-keltainen

- Tarkista, että koneen virta on katkaistuna. Työnnä verkkopistoke sopivaan pistorasiaan.

5.1.9 Päällekytkentä ja järjestelmädiagnoosi

Kun laite kytetään päälle, koko hitsausjärjestelmä suorittaa tietojen vertailun ja yksittäisten komponenttien järjestelmädiagnoosin. Käynnistysajan kesto (aika päällekytkennästä hitsausvalmiuteen saakka) riippuu liitettyjen järjestelmäkomponenttien määrästä ja laitteiden välillä vaihdettavista tiedoista. Aika voi kestää muutamasta sekunnista muutama minuuttiin (esim. ensimmäistä kertaa yhteenkytkettyjen järjestelmäkomponenttien kohdalla). Käynnistysvaiheen aikana järjestelmäkomponentit näyttävät hitsaustietonäytössä (mikä käytettävissä) ohjauslaitetyypin ja mahdollisesti ohjelmistotietoja. Käynnistysvaiheen päätyttyä näyttöön tulevat virran, jännitteen tai langannopeuden tavoitearvot.

Laitetuulettimien ja jäähdytysnestepumpun toiminta

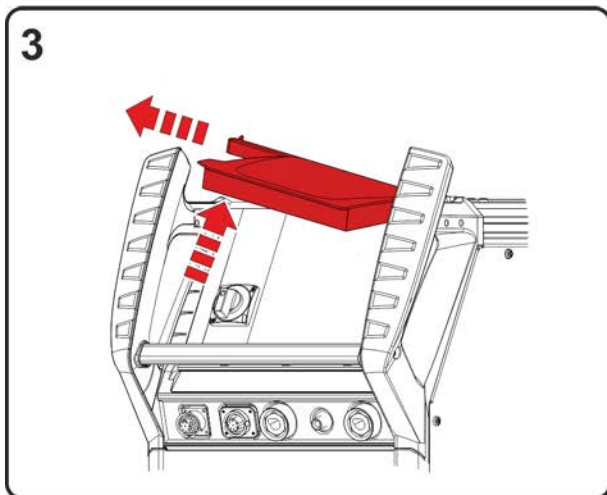
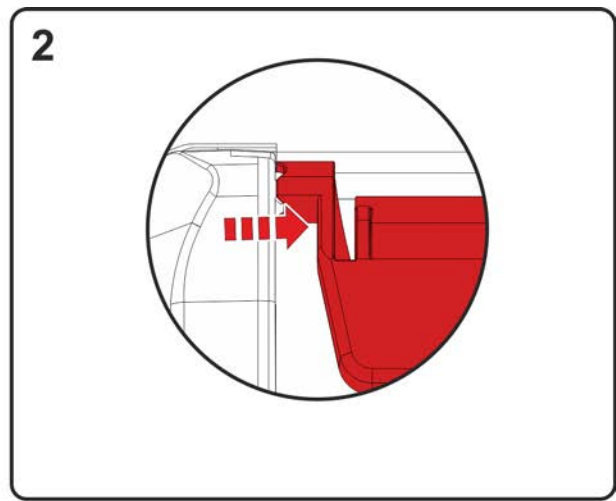
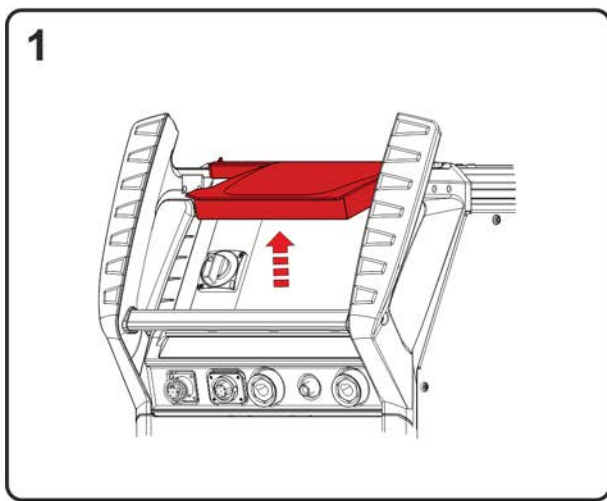
Tämän laitesarjan laitetuulettimet ja jäähdytysnestepumppu ovat lämpötila- ja tilaohjattuja. Tämä takaa sen, että hitsauskoneen osajärjestelmät ovat käynnissä vain silloin, kun niitä tarvitaan. Jokaisen päällekytkennän jälkeen laitetuulettimet ovat käynnissä noin 2 sekuntia täydellä teholla esim. kerääntyneen pölyn poistamiseksi.

5.1.9.1 LED-tilarivi - käyttötilan näyttö

Koneen senhetkinen käyttötila näytetään käyttäjälle koneen edessä olevan valojohtimen (LED-tilarivi) kautta.

Väri LED-tilarivi	Käyttötila
Valkoinen (vaihto: kirkas/tumma)	Käynnistäminen (päällekytkentä hitsauskäyttövalmiuteen asti)
sininen	Hitsausvalmis
Sininen (vaihto: kirkas/tumma)	Standby-energiansäästötila
vihreä	Hitsaus
keltainen	Varoitus > katso luku 7.2
punainen	Vika > katso luku 7.1

5.1.10 Suojaläppä, laiteohjaus



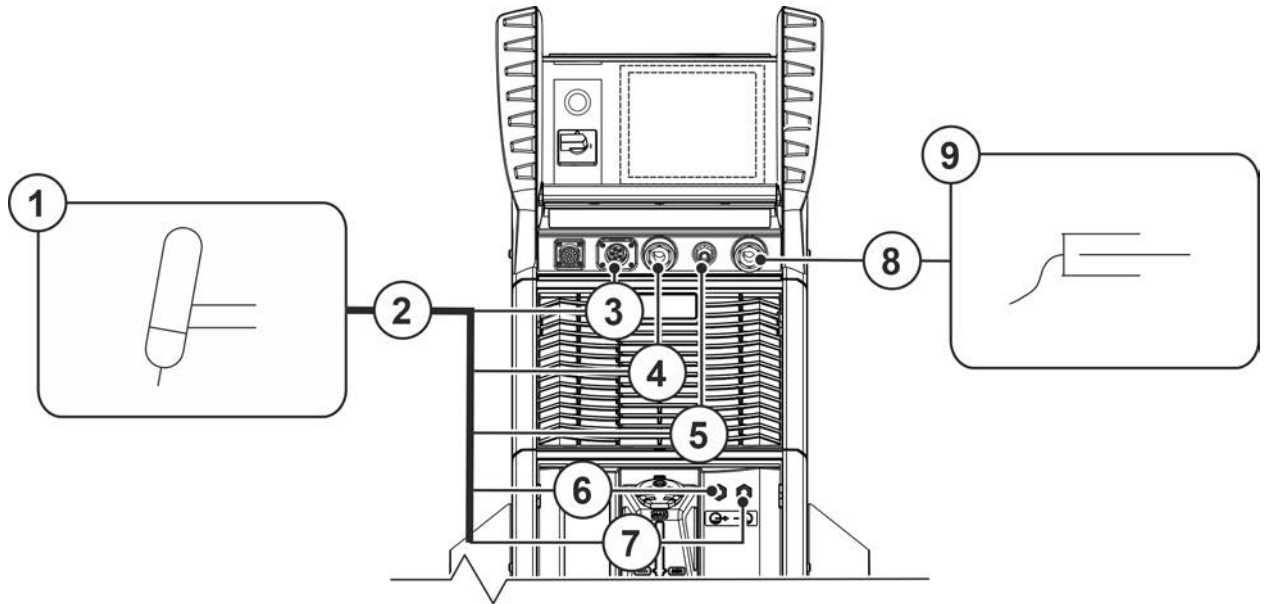
Kuva 5-10

- Käännä suojaluukku auki.
- Paina vasenta liitännäsiltää (kuva) kevyesti, kunnes luukun kiinnitysnasta voidaan irrottaa vasemmalle ylös.

5.2 TIG-hitsaus

5.2.1 Hitsauspoltin ja maakaapelin liitäntä

Aseta hitsauspoltin toimintavalmiiksi halutun hitsaustehtävän mukaisesti (ks. hitsauspoltin käyttöohje).



Kuva 5-11

Merkki	Symboli	Kuvaus
1		Hitsauspoltin
2		Hitsauspoltin kaapelipaketti
3		Liitin (ohjaukkaapeli hitsauspistooli) > katso luku 5.2.1.1
4		Hitsausvirtaliitin miinusnapa TIG-hitsauspoltin hitsausvirtajohdon liitäntä
5		Liitäntäkierre - G$\frac{1}{4}$" Suojakaasuliitäntä (lähtö)
6		Pikaliitin (sininen) jäähdytysnesteen tulo
7		Pikaliitin (punainen) jäähdytysneste, paluu
8		Hitsausvirtaliitin plusnapa Maakaapelin liitäntä
9		Työkappale

- Irrota keltainen suojakorkki liittinnipasta G $\frac{1}{4}$ ".
- Kytke hitsauspoltin hitsausvirtapistoke hitsausvirtaliittimeen "-" ja lukitse se kiertämällä oikealle.
- Ruuvaa hitsauspoltin suojakaasuliitin kiinni liittinnippaan G $\frac{1}{4}$ ".
- Liitä hitsauspistoolin ohjaukkaapeli hitsauspistoolin pistokkeen ohjaukkaapelin liittimeen ja kiristä.
- Työnnä maakaapelin pistoke koneen hitsausvirtaliitännän plusnapaan ja lukitse se kiertämällä myötäpäivään.

Mikäli saatavilla:

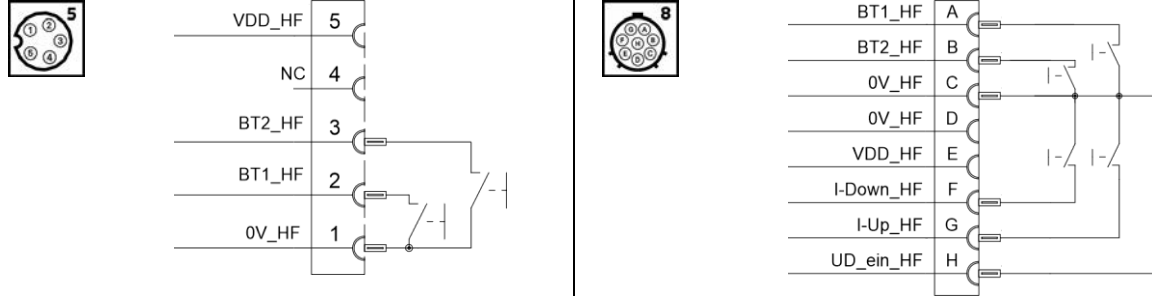
- Lukitse jäähdytysvesiputkien liittin-nipat vastaaviin pikaliittimiin:
Punainen paluulinja pikaliittimeen (punainen = jäähdytysnesteen paluulinja) ja sininen pikaliitin syöttölinjaan (jäähdytysnesteen syöttö).

Lue ja noudata kaikkia järjestelmä- ja tarvikekomponenttien dokumentointeja!

5.2.1.1 Ohjausjohdon liitännät

Tämä laite toimitettiin tehtaalta asiakkaan määrittämällä hitsauspolttimen ohjausjohdon liittimellä (5- tai 8-napainen).

Kaikki tavanomaiset 5- tai 8-napaiset TIG-hitsauspistoolit voidaan liittää tähän laitteeseen ja niitä voidaan käyttää tämän laitteen kanssa (8-napaista kaukosäätöpoltinta lukuun ottamatta). Lisäksi tuetaan 5-napaista EWM-toimintohitsauspistoolia, jossa on X-TECHNOLOGIE.



Kuva 5-12

5.2.2 Suojakaasun syöttö

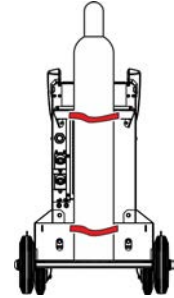
⚠ VAROITUS



Suojakaasupullojen virheellisen käsittelyn aiheuttama loukkaantumisvaara!

Suojakaasupullojen virheellinen tai riittämätön kiinnitys voi johtaa vakaviin vammoihin!

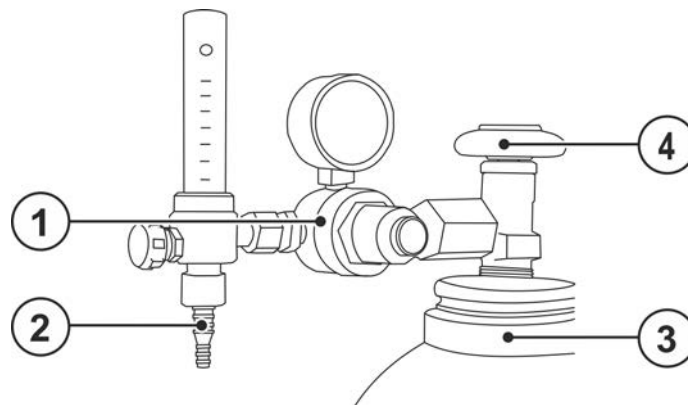
- Noudata kaasunvalmistajan ohjeita ja mahdollisia paineilman käyttöä koskevia asetuksia ja määräyksiä!
- Nosta suojakaasupullo suojakaasupullon kiinnikkeeseen ja kiinnitä kummallakin laitteessa vakiovarusteena olevalla varmistushihnalla! Hihnojen on oltava tiukalla.
- Suojakaasupulloa ei saa kiinnittää venttiin kohdalta!
- Vältä suojakaasupullon kuumentumista!



Esteetön suojakaasun syöttö suojakaasupullostta hitsauspolttimeen on optimaalisen hitsaustuloksen perusedellytys. Lisäksi suojakaasun syöttöongelmat voivat tuhota hitsauspolttimen.

- **Kaikkien suojakaasuliitäntöjen on oltava kaasutiiviitä.**

5.2.2.1 Paineensäätimen liitännät



Kuva 5-13

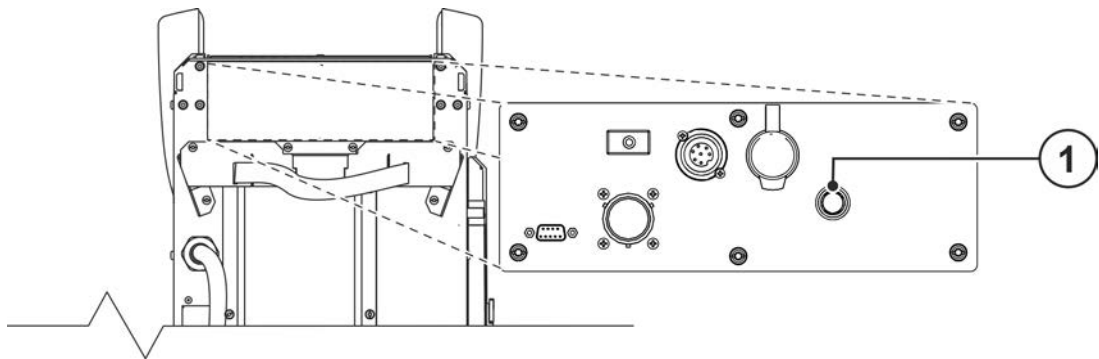
Merkki	Symboli	Kuvaus
1		Paineenalennin
2		Paineenalentimen lähtöpuoli
3		Suojakaasupullo

Merkki	Symboli	Kuvaus
4		Pulloventtiili

- Avaa kaasupullon venttiili hetkeksi mahdollisen lian poistamiseksi ennen kuin liität paineenalennimen kaasupulloon.
- Kiristä paineenalennusventtiilin kierrelaitos kaasupullon venttiiliin kaasutiiviiksi.

Ruuvaa kaasuletkun liitin paineenalennimen ulostulopuolelle niin, ettei kaasua pääse vuotamaan.

5.2.2.2 Suojakaasuletkun liitäntä



Kuva 5-14

Merkki	Symboli	Kuvaus
1		Liitäntäkierre - G$\frac{1}{4}$" Suojakaasuliitäntä (tulo)

- Ruuvaa kaasuletkun liitin laitteen suojakaasuliitäntään (tulo) kaasutiiviisti.

5.2.2.3 Kaasutesti - Suojakaasumäärän säätäminen

Jos suojakaasuvirtaus on liian matala tai liian korkea, tämä voi aiheuttaa ilmaa hitsisulaan ja huokosia hitsiin. Säädä suojakaasuvirtaus hitsaustehtävää vastaavasti!

Kaasun läpivirtausmäärän perussääntö:

Kaasusuuttimen halkaisija millimetreissä (mm) vastaa kaasuvirtausarvoja yksikköinä l/min.

Esimerkki: 7 mm:n kaasusuutin vastaa kaasun läpivirtausta läpivirtausmäärällä 7 l/min.

- Laukaise kaasutestitoiminto laiteohjauksessa (katso ohjauksen käyttöohje), sytytys- ja hitsausjännite pysyvät sammutettuina (ei valokaaren syttymistä vahingossa).
- Säädä sovellutukselle sopiva kaasuvirtaus paineenalennusventtiilistä.

5.2.3 Hitsaustehtävän valinta

Hitsaustehtävän valinta / laitteen käyttö, katso vastaava käyttöohje "Ohjaus".

5.3 Puikkohitsaus

5.3.1 Puikko- ja maakaapelin liitöntä

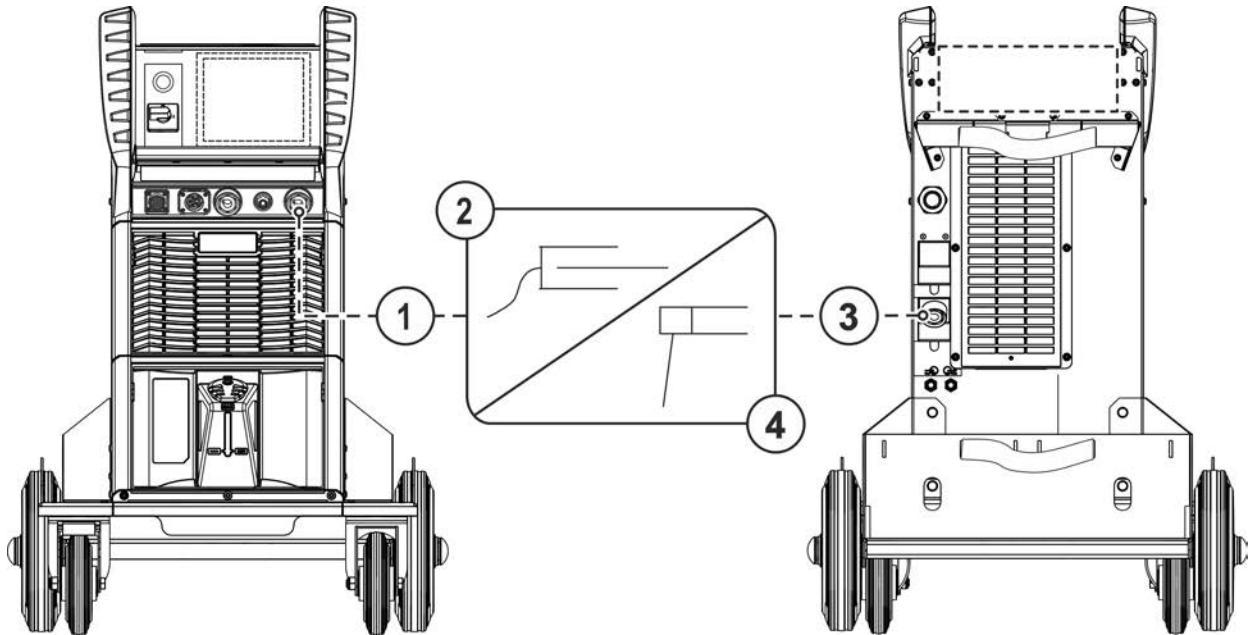
⚠ HUOMIO



Puristumisen ja palovammojen vaara!

Puikonpidintä vaihdettaessa on olemassa puristumisen ja palovammojen vaara!

- Käytä soveltuvia, kuivia suojakäsineitä.
- Käytä eristettyjä pihtejä käytettyjen puikkojen irrottamiseen tai hitsattujen työkappaleiden liikuttamiseen.



Kuva 5-15

Merkki	Symboli	Kuvaus
1		Liitöntäpistoke, hitsausvirta "+"
2		Työkappale
3		Liitin, hitsausvirta "-"
4		Hitsauspuikon pidin

- Työnnä puikonpidimen johtopistoke ja maakaapeli käytöstä riippuvaan hitsausvirtaliittimeen ja lukitse se kiertämällä myötäpäivään. Vastaavan napaisuuden valinta riippuu puikkopakkauksesta merkityistä puikonvalmistajan ohjeista.

5.4 Kaukosäädin

Kaukosäädintä käytetään 19-napaisen kaukosäätimen (analogisen) liittimen kautta tai 7-napaisen (digitaalisen) liittimen kautta mallista riippuen.

Lue ja noudata kaikkia järjestelmä- ja tarvikkekomponenttien dokumentointeja!

5.5 Automatisointiliitännät

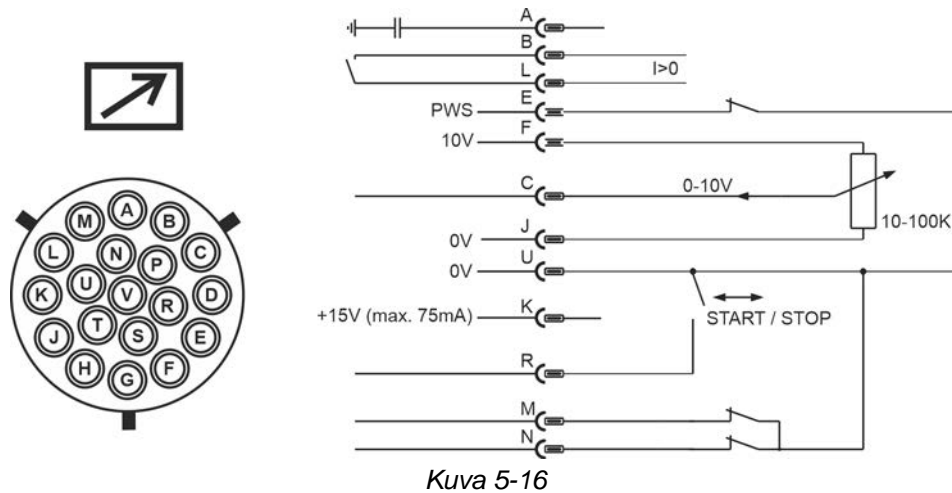


Virheellinen kytkentä vahingoittaa konetta!

Vääränlaiset ohjausjohtimet tai tulo- ja lähtösignaalien väärä kytkentä voi vahingoittaa konetta.

- Käytä ainoastaan suojattuja ohjausjohtimia!
- Jos konetta halutaan käyttää ohjausjännitteillä, kytkentä on tehtävä sopivien erotusvahvistimien kautta!
- Jos pää- tai taukovirtaa halutaan ohjata ohjausjännitteiden avulla, kyseiset sisääntulot on aktivoitava (katso ohjausjännitteen aktivoimisen määrittely).

5.5.1 Kaukosäätimen liitäntä, 19-napainen



Kuva 5-16

Nasta	Sig-naalimuoto	Nimitys
A	Ulostulo	Kaapelinsuojan liitin (PE)
B/L	Ulostulo	Virta kulkee signaali I>0, potentiaalivapaa (maks. +- 15 V / 100 mA)
E	Sisääntulo	Vaihto hitsausvirtapotentiaali (PWS) ainoastaan AC-laitteet (vertailupotentiaali 0 V)
F	Ulostulo	Potentiometrin vertailujännite 10 V (maks. 10 mA)
C	Sisääntulo	Päävirran ohjausjännitemäärittely, 0–10 V (0V = I _{min} / 10 V = I _{max})
J/U	Ulostulo	Referenssipotentiaali 0 V
K	Ulostulo	Jännitteensyöttö +15 V, maks. 75 mA
R	Sisääntulo	Hitsausvirran käynnistys/pysäytys
M/N	Sisääntulo	Ohjausjännitemäärittelyn aktivointi Jotta pää- ja toisiovirran ulkoinen ohjausjännitemäärittely voidaan aktivoida, signaalit M ja N on asetettava referenssipotentiaaliin 0 V.

5.5.2 Automaatioliitäntä

Nämä lisävarusteena saatavat osat voidaan jälkiasentaa laitteeseen > *katso luku 9.*

Katso liitännän aktivointia ja konfigurointia koskevat tiedot vastaavasta ”ohjauksen” käyttöohjeesta.

⚠ VAROITUS



Ulkoiset poiskytkentälaitteet (häätäpysäytyskytkin) eivät toimi!

Jos häätäpysäytyspiiri on kytketty käyttämään ulkoista sulkukytkintä mekanisointiliitännän kautta, laite on siirrettävä näille asetuksille. Jos näin ei ole, virtalähde jättää ulkoiset poiskytkentälaitteet huomiotta eikä kytke konetta pois päältä!

- Poista siltaus 1 (hyppyliitin 1) vastaavasta ohjauspiirikortista (tämän saa tehdä vain asian-
tunteva huoltohenkilökunta)!

Nasta	Sig- naalimuoto	Nimitys	Merkintä
A	Ulostulo	Kaapelinsuojan liitin	
B	Sisääntulo	Digitaalinen signaali ohjaa konfiguroitavaa toimintoa ^[1]	
C + J	Ulostulo	Kytkentäulostulo laitevian yhteydessä (relekontakti) ^[1]	
D + G	Ulostulo	Virta-kulkee-signaali I>0 (relekontakti). Suljettu \triangleq hitsausvirta kulkee.	
E + R	Sisääntulo	Hitsausvirtalähteen häätäpysäytys (aktivointi ammatti- taitoisen huoltohenkilöstön toimesta)	
F	Sisääntulo	Toisiovirran ohjausjännitemäärittely (0-10 V) ^[1]	
H	Ulostulo	Hitsausjännitteen tämänhetkinen arvo (0 V - 10 V \triangleq 0 V - 100 V)	
K	Ulostulo	Varattu erityisiin käyttötarkoituksiin	
L	Sisääntulo	Hitsausvirran käynnistys/pysäytys (+15 V \triangleq käynnis- tys, 0 V \triangleq pysäytys)	
M	Ulostulo	Jännitteensyöttö +15 V (maks. 75 mA)	
N	Sisääntulo	Päävirran ohjausjännitemäärittely (0-10 V)	
P	Sisääntulo	Analoginen signaali ohjaa konfiguroitavaa toimintoa ^[1]	
S	Ulostulo	Vertailupotentiaali nastan B, F, H, K, L, M, N, P ja T signaaleille	
T	Ulostulo	Hitsausvirran tämänhetkinen arvo (0 V - 10 V \triangleq 0 A - 1000 A)	
U	-	Ei käytössä	
V	-	Ei käytössä	

^[1] Konfiguroitavissa laitekonfiguraatiovalikossa

5.6 PC-liitäntä

Hitsausparametriohjelmisto

Luo kaikki hitsausparametrit nopeasti tietokoneella ja siirrä ne helposti yhdelle tai useammalle hitsauskoneelle (lisävarusteet, setti, jossa ohjelmisto, liitäntä, liitäntäjohdot)

- Tiedonvaihto hitsausvirtalähteen ja tietokoneen välillä
- Hitsaustehtävien hallinta(JOBs)
- Online-tiedonvaihto
- Hitsaustietojen valvonnan tiedot
- Päivitystoiminto uusia hitsausparametrejä varten

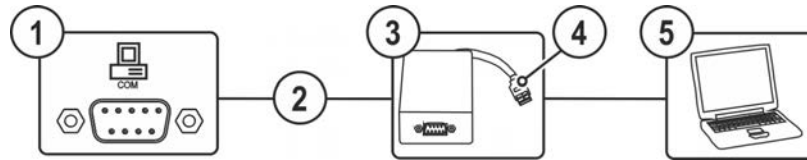
5.6.1 Liitäntä




Jos tietokone kytketään väärin, seurauksena voi nolla laiterikko!

Muun kuin SECINT X10USB -liittimen käyttö voi johtaa laitevaurioon tai signaalinsyöttöhäiriöihin. Tietokone voi tuhoutua korkeataajuuksisen sytytyspulssin takia.

- **SECINT X10USB -liitin on kytkettävä tietokoneen ja hitsauslaitteen välille!**
- **Kytkenän saa suorittaa vain toimitettujen kaapeleiden avulla (muiden jatkojohtojen käyttö on kielletty)!**



Kuva 5-17

Merkki	Symboli	Kuvaus
1		Liitin (9-napainen) - D-Sub PC-rajapinta
2		Liitäntäjohto, 9-napainen, sarjaliitin
3		SECINT X10 USB
4		USB-liitäntä Windows-PC:n liitäntä SECINT X10 USB:hen
5		Windows-PC

5.7 Verkkoliitäntä

Nämä varustekomponentit ovat saatavana vain ”tehdasasennusoptiona”.

Verkkoliitäntä tarjoaa mahdollisuuden tuotteen yhdistämiseen olemassa olevaan verkkoon ja sen jälkeen tiedonvaihdon laadunhallintaohjelmiston Xnet kautta. Ote ohjelmiston toimintalaajuudesta:

- Hitsausparametrien reaaliaikainen näyttö
- Tallennus/dokumentointi
- Hitsausparametrien valvonta
- Huolto
- Laskenta
- Hitsausohjeiden hallinta
- Hitsaajien hallinnointi
- Xbutton-hallinta
- Rakenneosien hallinta

Ohjelmiston toimintalaajuutta kehitetään jatkuvasti (katso vastaava dokumentaatio Xnet).

Vakiona hitsauslaitteet toimitetaan kiinteällä IP-osoitteella varustettuna.

IP-osoite on laitteen mallista riippuen näytettävissä laiteohjauksessa tai sen sisältävä tarra on kiinnitetty joko tyyppikilven alapuolelle tai ohjauksen läheisyyteen.

Yhdyskäytävän ja palvelimen/tietokoneen on oltava samassa verkossa tai samalla IP-osoitealueella, jotta yhdyskäytävä voidaan konfiguroida.

6 Huolto, ylläpito ja hävittäminen

6.1 Yleistä

VAROITUS



Virheellinen huolto, tarkastus ja korjaus!

Tuotteen huollon, tarkastuksen ja korjaamisen saavat suorittaa ainoastaan pätevät henkilöt (valtuutettu huoltohenkilöstö). Pätevä henkilö on henkilö, joka koulutuksensa, osaamisensa ja kokemuspohjansa puolesta tunnistaa hitsausvirtalähteiden tarkastuksen yhteydessä ilmenevät vaarat sekä niistä aiheutuvat mahdolliset laitevauriot ja kykenee suorittamaan tarvittavat turvatoimenpiteet.

- Noudata huoltomääräyksiä > *katso luku 6.3.*
- Jos jotakin alla olevista tarkastuksista ei läpäistä, laitteen saa ottaa uudelleen käyttöön vasta kunnostuksen ja uuden tarkastuksen jälkeen.

Käännä kaikissa huoltoon liittyvissä asioissa aina EWM-yhteistyökumppanin, laitteen toimittajan puoleen. Viallisten laitteiden takuupalautukset hyväksytään vain jälleenmyyjän kautta.

Käytä osia vaihtaessasi ainoastaan alkuperäisiä varaosia. Varaosia tilattaessa on ilmoitettava laitetyyppi, laitteen sarjanumero ja tuotenumero, varaosan tyyppinimike ja tuotenumero.

Kun tätä konetta käytetään ilmoitetuissa ympäristöolosuhteissa ja tavanomaisissa käyttötilanteissa, se ei juurikaan tarvitse huoltoa ja ainoastaan vähän ylläpitoa.

Likaantunut laite laskee käyttöikää ja käyttösuhdetta. Puhdistusvälit mitoitetaan yleisesti ympäristöolosuhteiden ja niihin liittyvän laitteen likaantumisten mukaan (vähintään kuitenkin puolivuositain).

6.2 Merkkien selitykset

Henkilöt

	Hitsaaja/käyttäjä
	Pätevä henkilö (valtuutettu huoltohenkilöstö)

Tarkastus

	Silmämääräinen tarkastus
	Toimintatarkastus

Ajanjakso, aikaväli

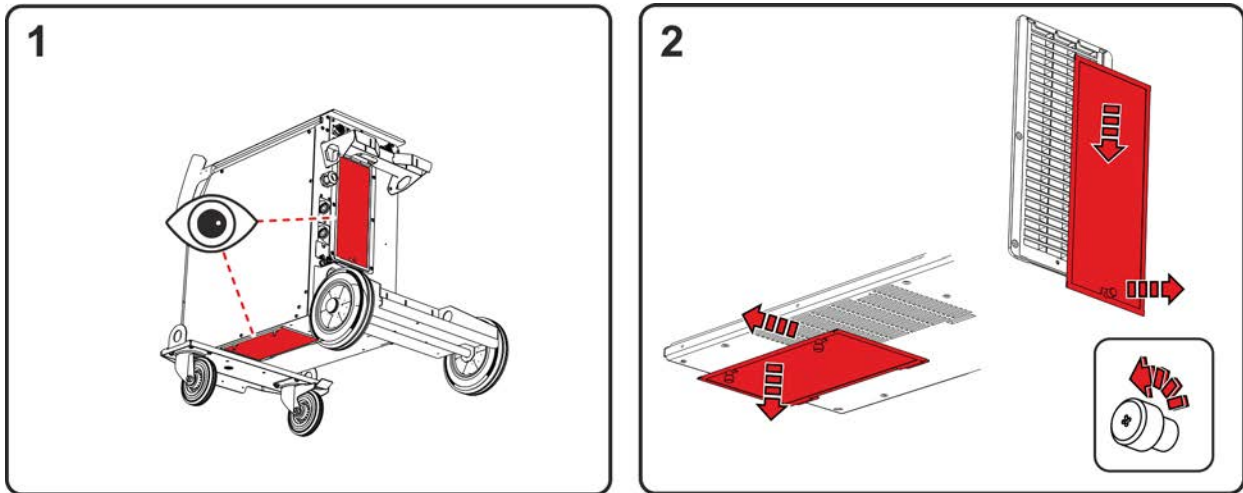
	Yksivuorokäyttö
	Monivuorokäyttö
	8 tunnin välein
	päivittäin
	viikottain
	kuukausittain
	puolivuositain
	vuositain

6.3 Huoltokaavio

Tarkastaja	Tarkastustyyppi			Huoltovaihe	Kunnostaja
				! Ainoastaan tarkastajaksi tai kunnostajaksi valtuutettu henkilö saa koulutuksensa perusteella suorittaa vastaan työvaiheen! Tarpeettomat tarkastuskohdat jätetään pois.	
				<ul style="list-style-type: none"> Hitsauspistoolin tarkastus ja puhdistus. Kertymät hitsauspistoolissa voivat aiheuttaa oikosulkuja, heikentää hitsaustulosta ja aiheuttaa tämän seurauksena hitsauspistoolin vaurioita! Lankakäytön, hitsauspolttimen ja langanjohteen elementtien tarkastaminen käyttökohtaisten varusteiden ja oikean asetuksen suhteen. Puhdista langansyöttörullat säännöllisesti (likaisuudesta riippumatta). Kuluneiden langansyöttörullien vaihtaminen. Hitsausvirtajohtojen liitännät (johtojen on oltava kunnolla kiinni ja lukittuina). Suojakaasupullo varmistettu kaasupullon kiinnityselementeillä (ketju/hihna)? Vedonpoistaja: Kaapelipaketit varmistettu vedonpoistajalla? 	
				<ul style="list-style-type: none"> Kaikkien syöttöjohtojen ja niiden liitäntöjen (johdot, letkut, kaapelipaketit) vioittumattomuuden/tiiviyyden tarkistaminen. Hitsausjärjestelmän tarkastaminen laitevaurioiden varalta. Kuljetuselementit (hihna, nostolenkit, kahva, kuljetusrullat, lukitusjarru) ja vastaavat kiinnityselementit (esim. sulakkeen kannet) paikoillaan ja kunnossa? 	
				<ul style="list-style-type: none"> Jäähdytysnestejohtojen liittimistä (pikaliittimet, kytkimet) on puhdistettava lika ja suojahatut on kiinnitettävä, kun liittimet eivät ole käytössä. Kaasutestin magneettiventtiili kytkeytyy asianmukaisesti auki ja jälleen kiinni. Käyttö-, ilmoitus- ja merkkivalojen, suoja- ja säätölaitteiden tarkastus. 	
				<ul style="list-style-type: none"> Lankarullan kiinnityksen tarkastus (langansyöttörullien on oltava tiiviisti pidikkeessään, eikä niissä saa olla välystä) Likasuodattimen puhdistus (jos käytössä) > katso luku 6.3.1 	
				<ul style="list-style-type: none"> Lankakelan oikean kiinnityksen tarkistus. 	
				<ul style="list-style-type: none"> Ulkopintojen puhdistaminen kostealla liinalla (aggressiivisia puhdistusaineita ei saa käyttää). 	
				<ul style="list-style-type: none"> Virtalähteen (invertteri) puhdistus > katso luku 6.3.4 	
				<ul style="list-style-type: none"> Lämmönvaihtimen (pistoolinjäähdytys) puhdistus > katso luku 6.3.3 	
				<ul style="list-style-type: none"> Jäähdytysnesteen vaihto (pistoolinjäähdytys) > katso luku 6.3.2 	
				<ul style="list-style-type: none"> Määräaikaistarkastus ja -testaus > katso luku 6.3.5 	
				<ul style="list-style-type: none"> Jäähdytysnesteen riittävä jäätymissuoja on tarkistettava sopivalla jäätymissuojamittarilla TYP 1 (KF) tai FSP (blueCool) ja tarvittaessa vaihdettava (lisävaruste). 	

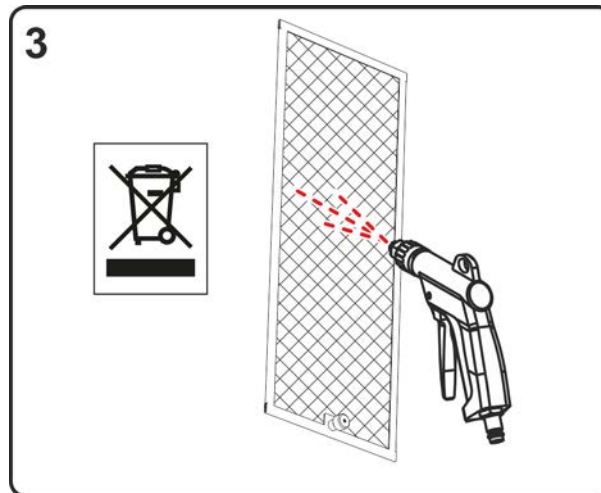
6.3.1 Likasuodatin

Kun käytössä on likasuodatin, jäähdytysilman virtaus pienenee ja sen seurauksena laitteen käyttösuhde alenee. Käyttösuhde laskee suodattimen likaantumisen lisääntyessä. Likasuodatin on irrotettava säännöllisesti ja puhdistettava paineilmalla puhaltamalla (likaantumisesta riippumatta).



Kuva 6-1

- Laitteeseen voi asentaa kaksi likasuodatinta (lisävaruste jälkiasennusta varten). Yksi asennetaan teho-osan (invertteri) ilman sisääntuloon ja yksi lämmönvaihtimen ilman (hitsauspolttimen jäähdytys) sisääntuloon.
- Avaa suodattimet kiinnitysruuvit (vedä teho-osan suodatin alas ja sen jälkeen taakse / lämmönvaihtimen suodatin alas ja sen jälkeen sivuun).



Kuva 6-2

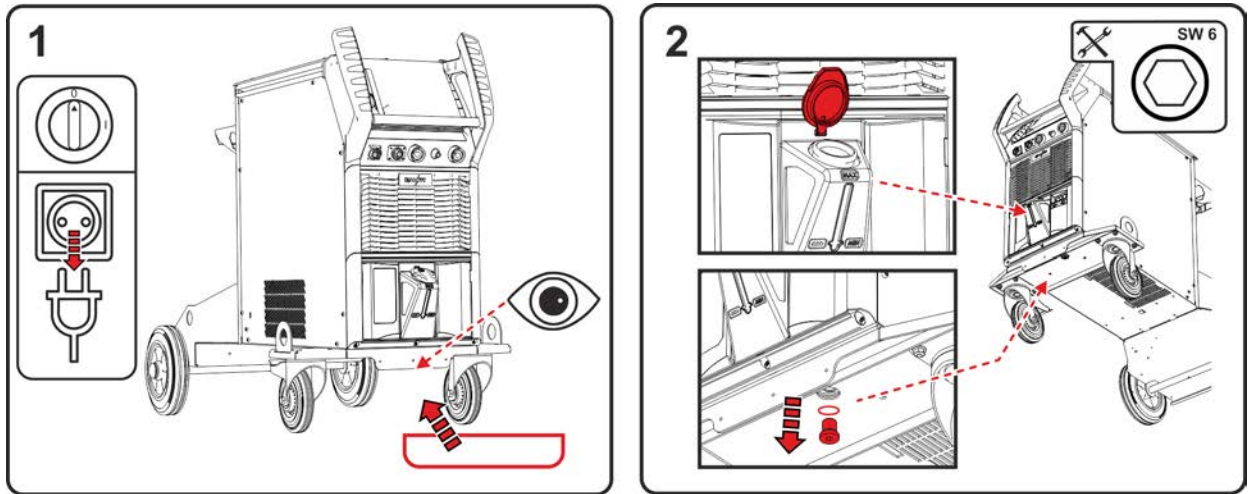
- Puhalla likasuodatin öljyttömällä ja vedettömällä paineilmalla.

Noudata viranomaisten hävittämistä koskevia määräyksiä!

- Asenna suodatin puhdistuksen jälkeen päinvastaisessa järjestyksessä.

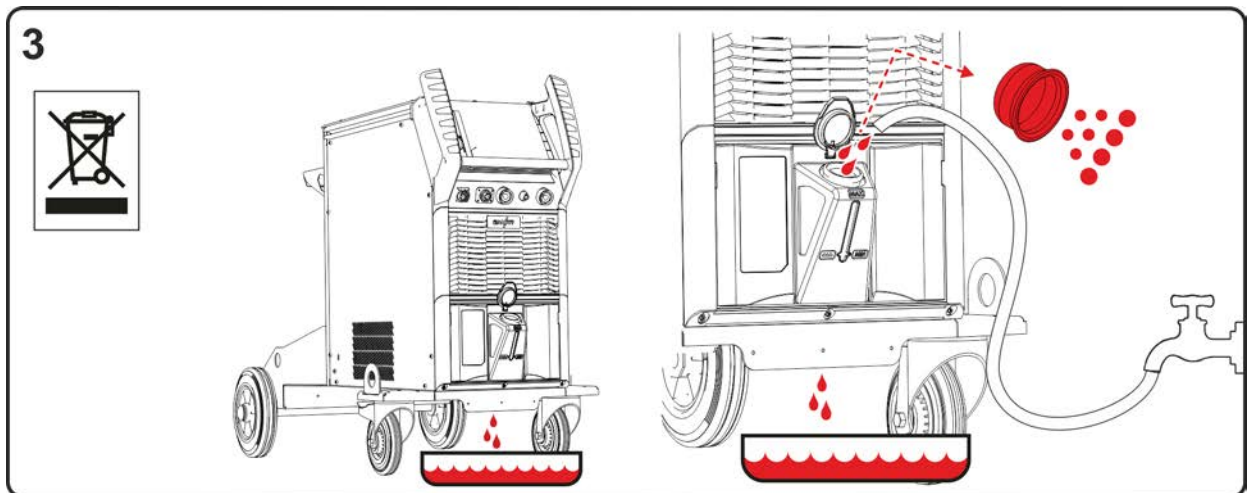
6.3.2 Jäähdytysnesteen vaihto

Noudata kaikkia hitsauspolttimen jäähdytysnesteen käsittelyä, käyttöä ja hävittämistä koskevia ohjeita > katso luku 5.1.5.



Kuva 6-3

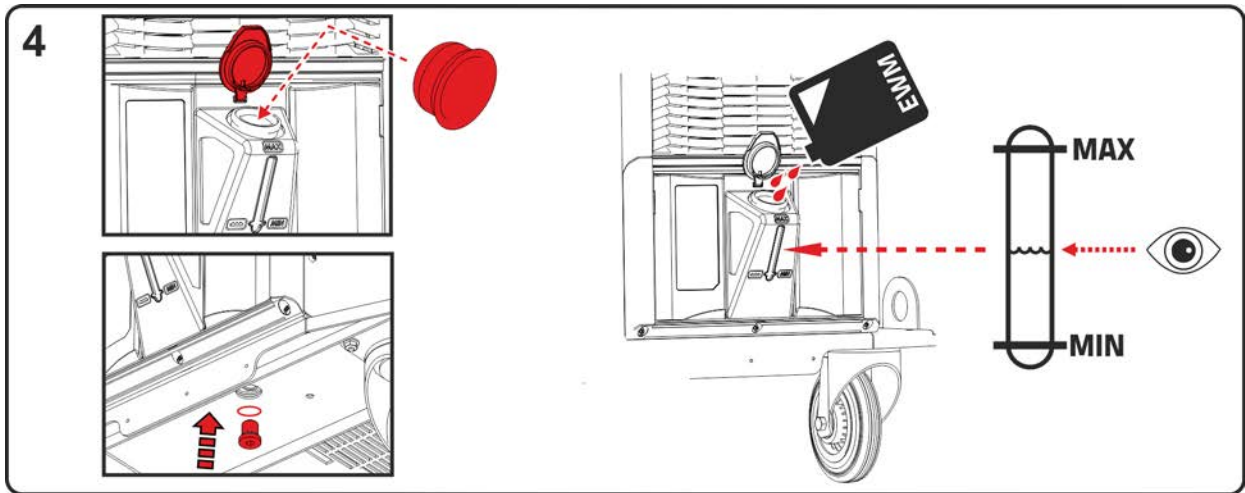
- Kytke laite pois päältä ja irrota verkkopistoke. Aseta jäähdytysnestesäiliön tyhjennystulpan alle tarkoitukseen soveltuva keräysastia.
- Kierrä jäähdytysnestesäiliön tyhjennystulppa ulos (avaa säiliön kansi ilman poistamista varten).



Kuva 6-4

- Odota, kunnes jäähdytysaine on valunut kokonaan ulos säiliöstä keräysastiaan.
- Ota suodatinsihti täyttöaukosta ja puhdista se.
- Huuhtele sen jälkeen likajäämät säiliöstä vedellä.

Noudata viranomaisten hävittämistä koskevia määräyksiä!



Kuva 6-5

- Aseta puhdistettu suodatinsihti takaisin täyttöaukkoon ja kierrä tyhjennystulppa tiivisteiden kanssa takaisin säiliöön.
- Täytä säiliö Original-EWM-jäähdytysaineella huomioiden maksimaalinen jäähdytysaineen määrä. Sulje säiliön kansi täytön jälkeen ja ilmaa jäähdytysnestejärjestelmä > *katso luku 7.4.*

6.3.3 Lämmönvaihdin (hitsauspolttimen jäähdytys)

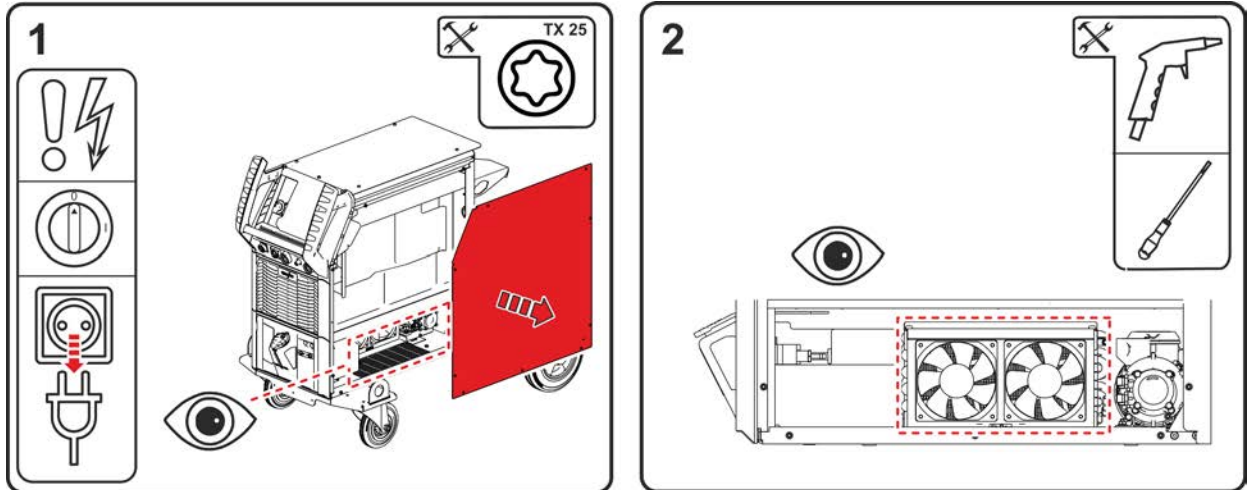
⚠ VAROITUS



Riittämättömästä koulutuksesta aiheutuva loukkaantumisvaara!

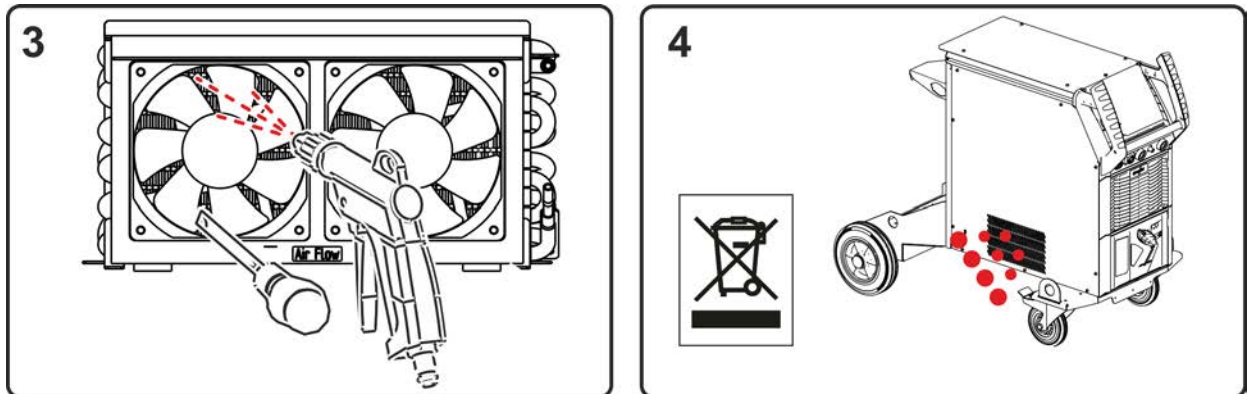
Seuraavat huollon vaiheet vaativat ammattikoulutusta loukkaantumisten välttämiseksi.

- Ainoastaan valtuutettu huoltohenkilöstö saa suorittaa tämän huoltovaiheen.
- Huomioi tämän luvun alussa annetut varoitukset ja huolto-ohjeet!



Kuva 6-6

- Kytke laite pois päältä ja irrota verkkopistoke. Poista sivupellin ruuvit. Ota sivupelti pois laitteesta (irrota ylöspäin ja sivulle).
- Käytä ainoastaan öljytöntä ja vedetöntä paineilmaa. Älä puhalla ilmaa suoraan elektroniikkakomponentteihin. Paineilma voi saada laitetuulettimet pyörimään liikaa, jolloin ne vioittuvat. Estä laitetuulettimien pyöriminen sen vuoksi mekaanisesti ruuvimeisselillä. Huomaa: Älä vioita ruuvimeisselillä laitetuulettimien takana sijaitsevia lämmönvaihtimen lamelleja.



Kuva 6-7

- Puhalla lämmönvaihdin tuulettimen kautta tasaisesti.
- Lika tulee ulos sivupellissä olevien aukkojen kautta.

Noudata viranomaisten hävittämistä koskevia määräyksiä!

- Poista puhdistuksen jälkeen ruuvimeisselit tuulettimista, sulje laite päinvastaisessa järjestyksessä ja tarkasta voimassa olevien säännösten mukaisesti.

6.3.4 Virtalähde (invertteri)

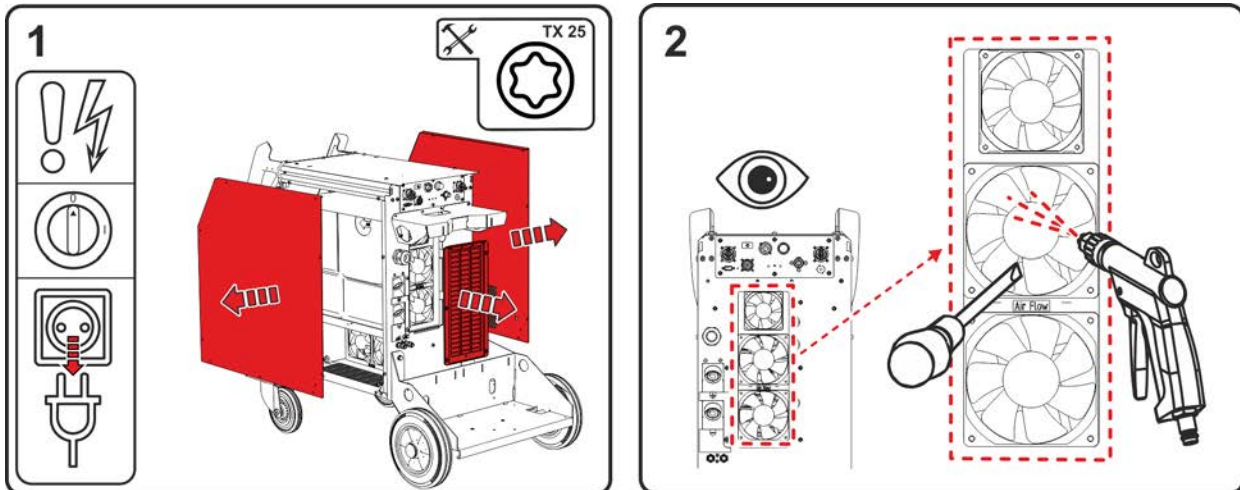
⚠ VAROITUS



Riittämättömästä koulutuksesta aiheutuva loukkaantumisvaara!

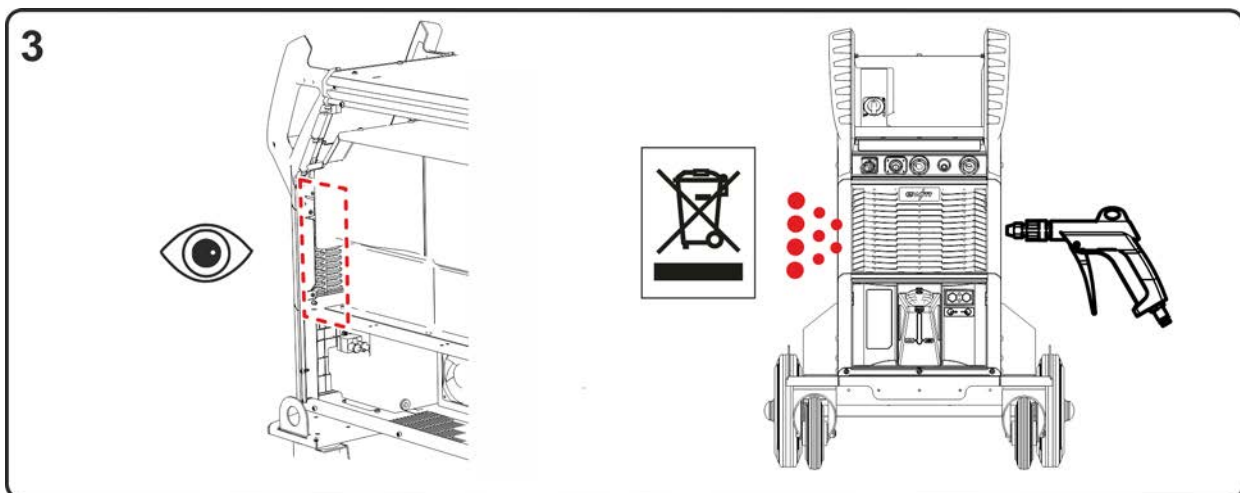
Seuraavat huollon vaiheet vaativat ammattikoulutusta loukkaantumisten välttämiseksi.

- Ainoastaan valtuutettu huoltohenkilöstö saa suorittaa tämän huoltovaiheen.
- Huomioi tämän luvun alussa annetut varoitukset ja huolto-ohjeet!



Kuva 6-8

- Kytke laite pois päältä ja irrota verkkopistoke. Irrota takana sivupeltien ja verkon ruuvit. Ota sivupellit pois laitteesta (irrota ylöspäin ja sivulle). Ota verkko pois (irrota alaspäin ja taaksepäin).
- Käytä ainoastaan öljytöntä ja vedetöntä paineilmaa. Älä puhalla ilmaa suoraan elektroniikkakomponentteihin. Paineilma voi saada laitetuulettimet pyörimään liikaa, jolloin ne vioittuvat. Estä laitetuulettimien pyöriminen sen vuoksi mekaanisesti ruuvimeisselillä.



Kuva 6-9

- Puhalla invertterin edessä olevat alueet sivuttain.

Noudata viranomaisten hävittämistä koskevia määräyksiä!

- Poista puhdistuksen jälkeen ruuvimeisselit tuulettimista, sulje laite päinvastaisessa järjestyksessä ja tarkasta voimassa olevien säännösten mukaisesti.

6.3.5 Vuositarkastus (tarkastus ja testaus käytön aikana)

Tällöin on suoritettava standardin IEC 60974-4 "Määräaikaistarkastus ja testaus" mukainen määräaikaistarkastus. Tässä mainittujen testausmääräysten lisäksi on noudatettava asiaan sovellettavia paikallisia lakeja ja määräyksiä.

Lisätietoja saat oheisesta esitteestä "Warranty registration" sekä takuu-, huolto- ja tarkastustiedoista sivuilta www.ewm-group.com!

6.4 Laitteiden käsittely



Laitteen asianmukainen hävittäminen!

Kone sisältää arvokkaita, kierrätettäviä raaka-aineita ja elektroniikkaa, joka on hävitettävä asianmukaisesti.

- **Ei saa hävittää kotitalousjätteen seassa!**
- **Noudata maakohtaisia kierrätysmääräyksiä!**
- Euroopan unionin säännösten mukaisesti (Euroopan parlamentin ja neuvoston käytettyjen sähkö- ja elektroniikkalaitteiden direktiivi 2012/19/EU), sähkö- ja elektroniikkaromua ei saa enää sijoittaa lajittelemattoman yhdyskuntajätteen joukkoon. Se on kerättävä erikseen. Pyörillä olevan jättesäiliön kuva tarkoittaa, että laitteisto on kerättävä talteen erikseen. Kone on vietävä hävitettäväksi tai kierrätettäväksi tarkoitusta varten varattuihin jätteidenerottelujärjestelmiin.

Saksan lain mukaan (laki sähkö- ja elektroniikkalaitteiden jakelusta ja vastaavan romun keräämisestä ja ympäristöystävällisestä hävittämisestä (ElektroG)) on toimitettava jätekeräykseen lajittelemattomasta yhdyskuntajätteestä erillään. Yleiset jäteyhtiöt (kunnat tai yhteisöt) ovat perustaneet keräyspisteitä, joihin kotitalouksien romut voidaan toimittaa maksutta.

Henkilökohtaisten tietojen poistaminen on loppukäyttäjän omalla vastuulla.

Lamput, paristot ja akut on poistettava ennen laitteen hävittämistä ja hävitettävä erikseen. Pariston/akun tyyppi ja koostumus on merkitty niiden yläosaan (tyyppi CR2032 tai SR44). Seuraavat EWM-tuotteet voivat sisältää paristoja tai akkuja:

- Hitsauskypärät
Paristot tai akut on helppo poistaa LED-kasetista.
- Laiteohjaukset
Paristot tai akut sijaitsevat takaosassa vastaavissa jalustoissa piirilevyssä, ja ne on helppo ottaa pois. Laiteohjaukset voidaan irrottaa tavallisilla työkaluilla.

Tietoja käytettyjen laitteiden luovuttamisesta ja keräämisestä saa kunnanvirastosta. Tämän lisäksi palautukset onnistuvat kaikkialla Euroopassa EWM-myyntikumppaneiden kautta.

Lisätietoja ElektroG-laista löytyy kotisivuiltamme: <https://www.ewm-group.com/de/nachhaltigkeit.html>.

7 Vian korjaus



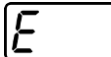
Kaikille tuotteillemme tehdään tarkat tuotantotarkastukset ja lopputarkastukset. Jos tästä huolimatta tuote ei toimi oikein, tarkasta se silloin seuraavaa kaaviota apuna käyttäen. Jos tuotteen toiminta ei korjaannu millään alla kuvatulla viankorjausmenettelyllä, pyydämme ottamaan yhteyttä valtuutettuun jälleenmyyjääsi.

Selitys	Symboli	Kuvaus
	↯	Vika / Syy
	✖	Ratkaisu

7.1 Virheilmoitukset (virtalähde)

Mahdollisen virhenumeron näyttö riippuu laitesarjasta ja sen mallista!

Häiriö esitetään laitennäytön esitysmahdollisuuksista riippuen seuraavasti:

Näyttötyyppi - laiteohjaus	Esitys
Grafiikkanäyttö	
kaksi 7-segmenttistä näyttöä	
7-segmenttinen näyttö	

Häiriön mahdollinen syy ilmoitetaan vastaavalla häiriönumerolla (katso taulukko). Vian sattuessa tehoyksikkö kytketään pois käytöstä.

- Dokumentoi konevirheet ja informoi huoltohenkilökuntaa tarvittaessa.
- Jos useampi virhe sattuu, näytetään ne peräkkäin.

Vikailmoitusten nollaukset (selitykset, luokka)

^A Vikailmoitus sammuu, kun vika on korjattu.

^B Vikailmoitus voidaan nollata painiketta ◀ painamalla.

Vikailmoitukset voidaan nollata vain sammuttamalla laite ja kytkemällä se uudelleen päälle.

Vika 3: Nopeudensäädön virhe

Luokka A, B

- ↯ Langansyöttölaitteen häiriö.
 - ✖ Tarkista sähköiset yhteydet (liittimet, johdot).
- ↯ Lankakäytön jatkuva ylikuorma.
 - ✖ Älä asenna langanjohdetta tiukoille säteille.
 - ✖ Tarkista langan kevyt liikkuvuus langanjohteessa.

Vika 4: Yliämpötila

Luokka A

- ↯ Virtalähde kuumentunut liikaa.
 - ✖ Anna päällekytketyn laitteen jäähtyä.
- ↯ Tuuletin jumissa, likainen tai viallinen.
 - ✖ Tarkasta, puhdista tai vaihda tuuletin.
- ↯ Ilman sisään- tai ulostulo tukossa.
 - ✖ Tarkasta ilman sisään- ja ulostulo.

Vika 5: Verkon yliäänite

- ↯ Syöttöjännite liian korkea.
 - ✖ Tarkista syöttöjännitteet ja vertaa niitä virtalähteen kytkentäjännitteisiin.

Vika 6: Verkon alijännite

- ✓ Syöttöjännite on liian alhainen.
 - ✗ Tarkista syöttöjännitteet ja vertaa niitä virtalähteen kytkentäjännitteisiin.

Vika 7: Jäähdytysnesteen puute

Luokka B

- ✓ Pieni virtausmäärä.
 - ✗ Lisää jäähdytysnestettä.
 - ✗ Tarkista jäähdytysnesteen virtaus - poista letkupaketin taitokset.
 - ✗ Sovita virtauskynnys^[1].
 - ✗ Puhdista jäähdytin.
- ✓ Pumppu ei pyöri.
 - ✗ Käynnistä pumppuakseli.
- ✓ Ilmaa jäähdytysnestekierrrossa.
 - ✗ Poista ilma jäähdytysnestekierrosta.
- ✓ Letkupakettia ei ole täytetty kokonaan jäähdytysnesteellä.
 - ✗ Sammuta ja käynnistä laite uudelleen > pumppu käynnissä > täyttövaihe.
- ✓ Käyttö kaasujäähdytteisellä hitsauspistoolilla.
 - ✗ Deaktivoi hitsauspistoolin jäähdytys.
 - ✗ Yhdistä jäähdytysaineen meno ja paluu putkisillalla.

Vika 8: Suojakaasuvirhe

Luokka A, B

- ✓ Ei kaasua.
 - ✗ Tarkista kaasunsyöttö.
- ✓ Esipaine liian alhainen.
 - ✗ Poista taitokset letkupaketista (tavoitearvo: 4-6 baarin esipaine).

Vika 9: Toisioylijännite

- ✓ Ylijännite ulostulossa: invertterivika.
 - ✗ Ota yhteyttä huoltoon.

Vika 10: Maatto (PE-virhe)

- ✓ Yhteys hitsauslangan ja laitekotelon välillä.
 - ✗ Poista sähköinen yhteys.
- ✓ Yhteys hitsausvirtapiiriin ja laitekotelon välillä.
 - ✗ Tarkasta massajohdon/hitsauspistoolin liitäntää ja asennus.

Vika 11: Nopea päältäkytkentä

Luokka A, B

- ✓ Loogisen signaalin "robotti valmis" poistaminen prosessin aikana.
 - ✗ Poista vika ylemmästä ohjauksesta.

Vika 16: Pilottikaaren virtalähteen koontivika

Luokka A

- ✓ Ulkoinen hätä-seis-piiri katkesi.
 - ✘ Tarkista hätä-seis-piiri ja korjaa vika.
- ✓ Virtalähteen hätä-seis-piiri aktivoitiin (sisäisesti konfiguroitavissa).
 - ✘ Poista jälleen hätä-seis-piirin aktivointi.
- ✓ Virtalähde kuumentunut liikaa.
 - ✘ Anna päällekytketyn laitteen jäähtyä.
- ✓ Tuuletin jumissa, likainen tai viallinen.
 - ✘ Tarkasta, puhdista tai vaihda tuuletin.
- ✓ Ilman sisään- tai ulostulo tukossa.
 - ✘ Tarkasta ilman sisään- ja ulostulo.
- ✓ Oikosulku hitsauspistoolissa.
 - ✘ Tarkasta hitsauspistooli.
 - ✘ Ota yhteyttä huoltoon.

Vika 17: Kylmälankavika

Luokka B

- ✓ Langansyöttölaitteen häiriö.
 - ✘ Tarkista sähköiset yhteydet (liittimet, johdot).
- ✓ Lankakäytön jatkuva ylikuorma.
 - ✘ Älä asenna langanjohdetta tiukoille säteille.
 - ✘ Tarkista langanjohteen kevyt liikkuvuus.

Vika 18: Plasmakaasuvirhe

Luokka B

- ✓ Ei kaasua.
 - ✘ Tarkista kaasunsyöttö.
- ✓ Esipaine liian alhainen.
 - ✘ Poista taitokset letkupaketista (tavoitearvo: 4-6 baarin esipaine).

Vika 19: Suojakaasuvirhe

Luokka B

- ✓ Ei kaasua.
 - ✘ Tarkista kaasunsyöttö.
- ✓ Esipaine liian alhainen.
 - ✘ Poista taitokset letkupaketista (tavoitearvo: 4-6 baarin esipaine).

Vika 20: Jäähdytysnesteen puute

Luokka B

- ✓ Pieni virtausmäärä.
 - ✗ Lisää jäähdytysnestettä.
 - ✗ Tarkista jäähdytysnesteen virtaus - poista letkupaketin taitokset.
 - ✗ Sovita virtauskynnys ^[1].
 - ✗ Puhdista jäähdytin.
- ✓ Pumppu ei pyöri.
 - ✗ Käynnistä pumppuakseli.
- ✓ Ilmaa jäähdytysnestekierrrossa.
 - ✗ Poista ilma jäähdytysnestekierrrosta.
- ✓ Letkupakettia ei ole täytetty kokonaan jäähdytysnesteellä.
 - ✗ Sammuta ja käynnistä laite uudelleen > pumppu käynnissä > täyttövaihe.
- ✓ Käyttö kaasujäähdytteisellä hitsauspistoolilla.
 - ✗ Deaktivoi hitsauspistoolin jäähdytys.
 - ✗ Yhdistä jäähdytysaineen meno ja paluu putkisillalla.

Vika 22: Jäähdytysnesteen yllämpötila

Luokka B

- ✓ Jäähdytysneste kuumentunut liikaa ^[1].
 - ✗ Anna päällekytketyn laitteen jäähtyä.
- ✓ Tuuletin jumissa, likainen tai viallinen.
 - ✗ Tarkasta, puhdista tai vaihda tuuletin.
- ✓ Ilman sisään- tai ulostulo tukossa.
 - ✗ Tarkasta ilman sisään- ja ulostulo.

Vika 23: HF-kuristimen yllämpötila

Luokka A

- ✓ Ulkoinen HF-sytytysyksikkö kuumentunut liikaa.
 - ✗ Anna päällekytketyn laitteen jäähtyä.

Vika 24: Apuvalokaaren sytytyshäiriö

Luokka B

- ✓ Pilottikaari ei sytytä.
 - ✗ Tarkasta hitsauspistoolin varusteet.

Vika 25: Juurensuojakaasun vika

Luokka B

- ✓ Ei kaasua.
 - ✗ Tarkista kaasunsyöttö.
- ✓ Esipaine liian alhainen.
 - ✗ Poista taitokset letkupaketista (tavoitearvo: 4-6 baarin esipaine).

Vika 26: Pilottikaarimoduulin yllämpö

Luokka A

- ✓ Virtalähde kuumentunut liikaa.
 - ✗ Anna päällekytketyn laitteen jäähtyä.
- ✓ Tuuletin jumissa, likainen tai viallinen.
 - ✗ Tarkasta, puhdista tai vaihda tuuletin.
- ✓ Ilman sisään- tai ulostulo tukossa.
 - ✗ Tarkasta ilman sisään- ja ulostulo.

Vika 32: Vika I>0

- ✓ Virrantunnistus virheellinen.
- ✘ Ota yhteyttä huoltoon.

Vika 33: Vika UIST

- ✓ Jännitteentunnistus virheellinen.
- ✘ Poista oikosulku hitsausvirtapiiristä.
- ✘ Poista ulkoinen anturijännite.
- ✘ Ota yhteyttä huoltoon.

Vika 34: Elektroniikkavirhe

- ✓ A/D-kanavavirhe
- ✘ Sammuta laite ja kytke se jälleen päälle.
- ✘ Ota yhteyttä huoltoon.

Vika 35: Elektroniikkavirhe

- ✓ Reunavirhe
- ✘ Sammuta laite ja kytke se jälleen päälle.
- ✘ Ota yhteyttä huoltoon.

Vika 36: [5]-vika

- ✓ [5]-edellytykset eivät täyty.
- ✘ Sammuta laite ja kytke se jälleen päälle.
- ✘ Ota yhteyttä huoltoon.

Vika 37: Elektroniikkavirhe

- ✓ Virtalähde kuumentunut liikaa.
- ✘ Anna päällekytketyn laitteen jäähtyä.
- ✓ Tuuletin jumissa, likainen tai viallinen.
- ✘ Tarkasta, puhdista tai vaihda tuuletin.
- ✓ Ilman sisään- tai ulostulo tukossa.
- ✘ Tarkasta ilman sisään- ja ulostulo.

Vika 38: Vika IIST

- ✓ Oikosulku hitsausvirtapiirissä ennen hitsausta.
- ✘ Poista oikosulku hitsausvirtapiiristä.
- ✘ Ota yhteyttä huoltoon.

Vika 39: Elektroniikkavirhe

- ✓ Toisioylijännite
- ✘ Sammuta laite ja kytke se jälleen päälle.
- ✘ Ota yhteyttä huoltoon.

Vika 40: Elektroniikkavirhe

- ✓ Vika I>0
- ✘ Ota yhteyttä huoltoon.

Vika 47: Radioyhteys (BT)

Luokka B

- ✓ Yhteysvirhe hitsaus- ja oheislaitteen välillä.
- ✘ Huomioi radiolähetyksellä varustetun dataliitännän asiakirjat.

Vika 48: Sytytyshäiriö

Luokka B

- ✓ Ei sytytystä prosessin käynnistyessä (automasoidut laitteet).
- ✗ Tarkista langansyöttö
- ✗ Tarkista syöttökaapelin liitännät hitsausvirtapiirissä.
- ✗ Puhdista mahdolliset korrodoituneet työkappaleen pinnat ennen hitsaamista.

Vika 49: Valokaaren häiriö

Luokka B

- ✓ Hitsauksen aikana automatisoidulla laitteistolla tuli valokaaren häiriö.
- ✗ Tarkista langansyöttö.
- ✗ Mukauta hitsausnopeus.

Vika 50: Ohjelmanumero

Luokka B

- ✓ Sisäinen virhe.
- ✗ Ota yhteyttä huoltoon.

Vika 51: Hätäpysäytys

Luokka A

- ✓ Ulkoinen hätä-seis-piiri katkesi.
- ✗ Tarkista hätä-seis-piiri ja korjaa vika.
- ✓ Virtalähteen hätä-seis-piiri aktivoitiin (sisäisesti konfiguroitavissa).
- ✗ Poista jälleen hätä-seis-piirin aktivointi.

Vika 52: Ei DV-laitetta

- ✓ Automatisoidun laitteiston päällekytkennän jälkeen ei havaittu langansyöttölaitetta (DV).
- ✗ Tarkasta/liitä langansyöttölaitteiden ohjauskaapelit.
- ✗ Korjaa automatisoidun langansyötön tunnusnumero (1DV: varmista numero 1, kun 2DV, yhdellä laitteella numero 1 ja toisella laitteella numero 2).

Vika 53: Ei langansyöttölaitetta 2

Luokka B

- ✓ Langansyöttölaitetta 2 ei tunnistettu.
- ✗ Tarkasta ohjauskaapelien liitännät.

Vika 54: VRD-vika

- ✓ Tyhjäkäyntijännitteen pienentämisen virhe.
- ✗ Erotta mahdollinen vieraslaite hitsausvirtapiiristä.
- ✗ Ota yhteyttä huoltoon.

Vika 55: Langansyöttölaitteen syöttöyksikön ylivirta

Luokka B

- ✓ Langansyöttölaitteen syöttöyksikön ylivirtatunnistus.
- ✗ Älä asenna langanjohdetta tiukoille säteille.
- ✗ Tarkista langanjohteen kevyt liikkuvuus.

Vika 56: Syöttöjännitehäiriö

- ✓ Syöttöjännitteen jokin vaihe on katkennut.
- ✗ Tarkasta verkkoliitäntä, verkkopistoke ja sulakkeet.

Vika 57: Nopeudensäädön virhe, slave

Luokka B

- ✓ Langansyöttölaitteen häiriö (slave-käyttö).
 - ✗ Tarkista yhteydet (liittimet, johdot).
- ✓ Lankakäytön jatkuva ylikuorma (slave-käyttö).
 - ✗ Älä asenna langanjohdetta tiukoille säteille.
 - ✗ Tarkista langanjohteen kevyt liikkuvuus.

Vika 58: Oikosulku

Luokka B

- ✓ Oikosulku hitsausvirtapiirissä.
 - ✗ Poista oikosulku hitsausvirtapiiristä.
 - ✗ Aseta hitsauspistooli eristetylle alustalle.

Vika 59: Yhteensopimaton laite

- ✓ Jokin järjestelmään liitetyistä laitteista ei ole yhteensopiva.
 - ✗ Erotta yhteensopimaton laite järjestelmästä.

Vika 60: Yhteensopimaton ohjelmisto

- ✓ Laitteen ohjelmisto ei ole yhteensopiva.
 - ✗ Erotta yhteensopimaton laite järjestelmästä
 - ✗ Ota yhteyttä huoltoon.

Vika 61: Hitsauksen valvonta

- ✓ Hitsausparametrin tämänhetkinen arvo on määrätyn toleranssikentän ulkopuolella.
 - ✗ Noudata toleranssikenttiä.
 - ✗ Mukauta hitsausparametrit.

Vika 62: Järjestelmäkomponentit

- ✓ Järjestelmäkomponentteja ei löytynyt.
 - ✗ Ota yhteyttä huoltoon.


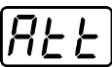
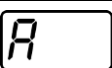
Vika 63: Syöttöjännitteen vika

- ✓ Käyttö- ja syöttöjännite ovat yhteensopimattomia.
 - ✗ Tarkasta/mukauta käyttö- ja syöttöjännite.

[1] arvot ja kytkentäkynnykset, katso Tekniset tiedot > katso luku 8.2.

7.2 Varoitusilmoitukset

Varoitusilmoitus esitetään aina laitenäytön esitysmahdollisuuksista riippuen seuraavasti:

Näyttötyyppi - laiteohjaus	Esitys
Grafiikkanäyttö	
kaksi 7-segmenttistä näyttöä	
7-segmenttinen näyttö	

Varoituksen mahdollinen syy ilmoitetaan vastaavalla varoitusnumerolla (katso taulukko).

- Jos esiintyy useampia varoituksia, ne näytetään peräkkäin.
- Dokumentoi laitevaroitus ja informoi huoltohenkilökuntaa tarvittaessa.

Varoitus	Mahdollinen syy / ratkaisu
1 Yliämpötila	Vaarana on lähiaikoina yliämpötilasta aiheutuva sammutus.

Varoitus	Mahdollinen syy / ratkaisu
2 Puoliaaltohäiriöt	Tarkasta prosessiparametrit.
3 Varoitus, pistoolinjäähdytys	Tarkista jäähdytysnesteen määrä ja täytä tarvittaessa.
4 Suojakaasu	Tarkasta suojakaasun syöttö.
5 Jäähdytysnesteen virtaus	Tarkista minimivirtausmäärä. ^[2]
6 Jäljellä oleva lankamäärä	Kelalla on enää vain vähän lankaa.
7 CAN-väylän häiriö	Langansyöttölaitetta ei ole liitetty, langansyöttömoottorin automaattisulake (palauta lauennut sulake painamalla).
8 Hitsausvirtapiiri	Hitsausvirtapiirin induktiviteetti on liian korkea valitulle hitsaustehtävälle.
9 Langansyötön konfiguraatio	Tarkista langansyötön konfiguraatio.
10 Osainvertteri	Yksi useammasta osainvertteristä ei toimita hitsausvirtaa.
11 Jäähdytysnesteen yllämpötila ^[1]	Tarkista lämpötila ja kytkentäkynnykset. ^[2]
12 Hitsauksen valvonta	Hitsausparametrin tämänhetkinen arvo on määrätyn toleranssikäynnin ulkopuolella.
13 Kontaktivirhe	Hitsausvirtapiirin vastus on liian suuri. Tarkasta massaliitäntä.
14 Tasausvirhe	Kytke laite pois päältä ja uudelleen päälle. Jos virhe ei poistu, ilmoita asiasta huoltoon.
15 Sulake	Sulakkeen tehoraaja on saavutettu ja hitsausteho pienenee. Tarkista sulakkeen asetus.
16 Suojakaasuvaroitus	Tarkista kaasunsyöttö.
17 Plasmakaasuvaroitus	Tarkista kaasunsyöttö.
18 Pelkistävän kaasun varoitus	Tarkista kaasunsyöttö.
19 Kaasuvaroitus 4	varattu
20 Jäähdytysnesteen lämpötilavaroitus	Tarkista jäähdytysnesteen määrä ja täytä tarvittaessa.
21 Yllämpötila 2	varattu
22 Yllämpötila 3	varattu
23 Yllämpö 4	varattu
24 Jäähdytysnesteen virtauksen varoitus	Tarkista jäähdytysnesteen syöttö. Tarkista jäähdytysnesteen määrä ja täytä tarvittaessa. Tarkista virtaus ja kytkentäkynnykset. ^[2]
25 Virtaus 2	varattu
26 Virtaus 3	varattu
27 Virtaus 4	varattu
28 Lankavaraston varoitus	Tarkista langansyöttö.
29 Langan puute 2	varattu
30 Langan puute 3	varattu
31 Langan puute 4	varattu
32 Nopeudensäädön virhe	Langansyöttölaitteen häiriö - lankakäytön jatkuva ylikuorma.
33 Langansyöttömoottorin ylivirta	Langansyöttömoottorin ylivirran tunnistus.
34 JOB tuntematon	JOB-valintaa ei suoritettu, koska JOB-numero on tuntematon.

Varoitus	Mahdollinen syy / ratkaisu
35 Langansyöttömoottorin ylivirta, slave	Langansyöttömoottorin ylivirran tunnistus, slave (push/push-järjestelmä tai välisyöttölaite).
36 Nopeudensäädön virhe, slave	Langansyöttölaitteen häiriö - lankakäytön jatkuva ylikuorma (push/push-järjestelmä tai välisyöttölaite).
37 FAST-väylän häiriö	Langansyöttö laitetta ei ole kytketty (palauta langansyöttömoottorin automaattisulake painamalla).
38 Puutteelliset rakenneosatiedot	Tarkista XNET-rakenneosien hallinta.
39 Verkon puoliaaltojen katkos	Tarkista syöttöjännite.
40 Heikko sähköverkko	Tarkista syöttöjännite.
41 Kiertoilmajäähdytysmoduulia ei tunnistettu	Tarkasta jäähdytyslaitteen liitántä.
47 Paristo (kaukosäädin, tyyppi BT)	Paristotaso alhainen (vaihda paristo)

[1] ainoastaan laitesarjassa XQ

[2] arvot ja kytkentäkynnykset, katso Tekniset tiedot > *katso luku 8.2.*

7.3 Häiriönpoiston tarkastusluettelo

Varmista aina laitteen esteettömän toiminnan takaamiseksi, että laitteen varustus soveltuu työstettävän materiaalin käsittelyyn sekä käytettävän prosessikaasun käyttöön!

Selitys	Symboli	Kuvaus
	↯	Vika / Syy
	✘	Ratkaisu

Verkkosulake laukeaa

- ↯ Verkkosulake laukeaa - soveltumaton verkkosulake
- ✘ Suositellun verkkosulakkeen asettaminen > *katso luku 8.2.*

Toimintahäiriöt

- ↯ Riittämätön jäähdytysnesteen läpivirtaus
 - ✘ Tarkista jäähdytysnesteen määrä ja täytä tarvittaessa jäähdytysnestettä
 - ✘ Poista johtojen (letkupakettien) taitekohdat
 - ✘ Jäähdytysaineenpumpun automaattisulakkeen palautus
- ↯ Ilmaa jäähdytysnestekierrossa
 - ✘ Jäähdytysainejärjestelmän ilmaaminen > *katso luku 7.4*
- ↯ Erinäisiä parametreja ei voi asettaa (pääsyestolla varustetut laitteet)
 - ✘ Syöttötaso lukittu, avaa lukko
- ↯ Kaikki laiteohjauksen merkkivalot palavat päällekytkennän jälkeen
- ↯ Mikään laiteohjauksen merkkivalo ei pala päällekytkennän jälkeen
- ↯ Ei hitsaustehoa
 - ✘ Vaihevirhe, tarkista verkkoliitántä (sulakkeet)
 - ↯ Liitántäongelmat
 - ✘ Kytke ohjausjohdot tai varmista, että ne on asennettu oikein.

Hitsauspoltin ylikuumentunut

- ↯ Hitsausvirtapiirissä löysiä liitoksia
 - ✘ Tarkista polttimen ja virtakaapeleiden liitännät niin koneeseen, kuin työkappaleeseenkin !
- ↯ Ylikuormitus
 - ✘ Tarkista hitsausvirran asetukset ja korjaa tarvittaessa
 - ✘ Käytä tehokkaampaa hitsauspoltinta

Ei valokaaren sytytystä

- ✓ Väärä sytytystavan asetus.
 - ✘ Valitse sytytystapa: "HF-sytytys". Laitteesta riippuen asetus tapahtuu joko sytytystapojen vaihtokytkimellä tai parametrilla hF yhdessä laitevalikoista (katso tarvittaessa "Ohjauksen käyttöohje").

Huono valokaaren sytytys

- ✓ Volframihitsauspuikon seostuminen lisäaineen tai työkappaleen kosketuksesta
 - ✘ Volframielektrodi on hiottava uudelleen tai tarvittaessa vaihdettava
- ✓ Huono kommutointi sytytyksessä
 - ✘ Tarkasta säätönupin "Volframielektrodipuikon läpimitta / sytytyksen optimointi" asetus ja lisää tarvittaessa (lisää sytytystehoa).

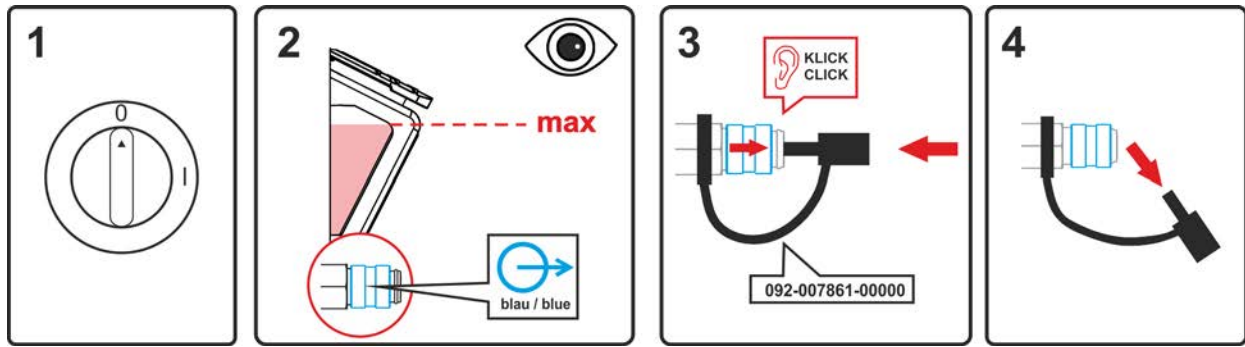
Epävakaa valokaari

- ✓ Volframihitsauspuikon seostuminen lisäaineen tai työkappaleen kosketuksesta
 - ✘ Volframielektrodi on hiottava uudelleen tai tarvittaessa vaihdettava
- ✓ Hitsausparametrit eivät kelpaa
 - ✘ Tarkista tai korjaa asetukset

Huokosten muodostuminen

- ✓ Riittämätön tai puuttuva kaasusuoja
 - ✘ Tarkista suojakaasusäädöt ja vaihda suojakaasupullo tarvittaessa
 - ✘ Eristä hitsauspaikka suojaseinällä (veto vaikuttaa hitsaustulokseen)
 - ✘ Alumiinia ja runsasseostettuja teräslaatuja hitsattaessa on käytettävä kaasulinssiä
- ✓ Hitsauspolttimen varustus yhteensopimaton tai kulunut
 - ✘ Tarkista kaasusuuttimen koko ja vaihda suutin tarvittaessa
- ✓ Kaasuletkun lauhdevesi
 - ✘ Huuhtelee kaapelipaketti kaasulla ja vaihda tarvittaessa

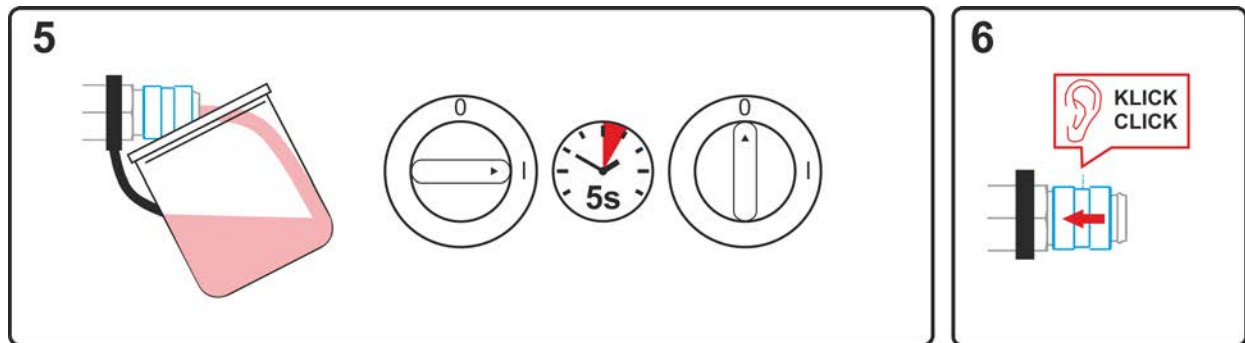
7.4 Jäähdytysainejärjestelmän ilmaaminen



Kuva 7-1

- Kytke laite pois päältä ja täytä jäähdytysnestesäiliö maksimimerkintään asti.
- Avaa pikaliittimen lukitus sopivalla apuvälineellä (liitäntä avattu).

Käytä jäähdytysjärjestelmän ilmaamiseen aina sinistä jäähdytysaineliitäntää, joka sijaitsee mahdollisimman alhaalla jäähdytysainejärjestelmässä (lähellä jäähdytysainesäiliötä)!

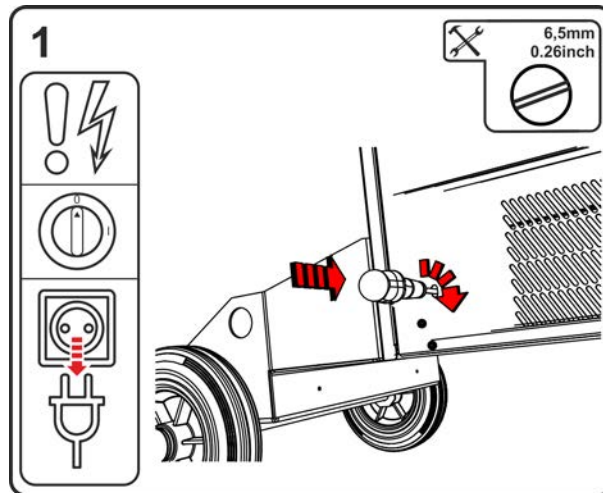


Kuva 7-2

- Aseta pikaliittimen kohdalle tarkoitukseen soveltuva keräysastia, johon jäähdytysaine tyhjennetään, ja kytke laite päälle noin viiden sekunnin ajaksi.
- Lukitse pikaliitin jälleen työntämällä lukitusrengas takaisin.

7.5 Pumppuakselin käynnistäminen (jäähdytysnestekierto)

Pidemmät seisona-ajat ja jäähdytysnesteen epäpuhtaudet voivat johtaa siihen, että jäähdytyslaitteen jäähdytysnestepumppu leikkautuu kiinni.



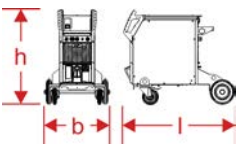
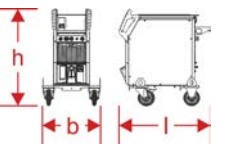
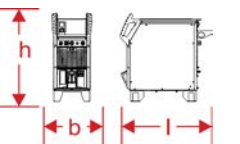



Kuva 7-3

- Katkaise virta koneen pääkytkimestä.
- Irrota verkkopistoke.
- Työnnä urakantaruuveisseli, jonka terän leveys on korkeintaan 6,5 mm, huoltoaukon läpi, keskelle pumppuakselia. Liikuta nyt ruuvimeisseliä myötäpäivään, kunnes pumppuakseli pyörii jälleen helposti.
- Poista ruuvimeisseli.
- Tarkista, että koneen virta on katkaistuna. Työnnä verkkopistoke sopivaan pistorasiaan.
- Kytke virtalähde päälle pääkytkimestä

8 Tekniset tiedot

Suoritustehoon liittyvät tiedot sekä takuu ovat voimassa vain alkuperäisten vara- ja kulutusosien yhteydessä!

8.1 Mitat ja painoe

		F06R1/R2		F06RS		F06P	
							
Mitat (l x b x h)		mm	tuuma	mm	tuuma	mm	tuuma
l		1152	45.3	854	33.6	854	33.6
b		686	27.0	590	23.2	400	15.7
h		976	38.4	976	38.4	881	34.7
Paino ^[1]		kg	lb.	kg	lb.	kg	lb.
F06G		112,9	248.9	102,7	226.4	87,5	192.9
F06W		127,5	281.0	117,3	258.6	102,1	225.0
F06WRF		131,5	289.9	121,3	267.4	106,1	233.9

^[1] Kaikki painetiedot koskevat 5 metrin (16.4 ft.) laiteversioita Verkko-liitäntäjohto. Pitemmillä verkko-liitäntäjohdolla varustettujen versioiden paino on suurempi.

10 m (32.8 ft.) = +2,5 kg (5.5 lb.)

15 m (49.2 ft.) = +5,0 kg (11.0 lb.)




8.1.1 Hitsauspolttimen jäähdytysjärjestelmä

Hitsauspolttimen jäähdytys	F06W	F06WRF
Jäähdytysteho virtauksella 1 l/min (+25 °C/77 °F)	1,5 kW	
maks. Siirtomäärä	5 l/min 1.3 gal./min	20 l/min 5.2 gal./min
maks. Siirtokorkeus	35 m 115 ft.	45 m 148 ft.
maks. Pumpun paine	3,5 bar 0.35 MPa	4,5 bar 0.45 MPa
Pumppu	Keskipakopumppu	
maks. Säiliön tilavuus	8 l 2.1 gal.	
Virtausvalvonta Vikaraja Varoitusraja ^[1]	0,6 l/min / 0.18 gal./min Offset +0,1 l/min / +0.03 gal./min	
Lämmonvalvonta Vikaraja Varoitusraja ^[1]	70°C / 158°F Offset -5°C / -9°F	

^[1] Poikkeama (offset) asetetusta virherajasta

8.2 Tehotiedot

8.2.1 Tetrax XQ 350 puls DC

	TIG	Puikkohitsaus
Hitsausvirta (I_2)	3 A ... 350 A	5 A ... 350 A
Normin mukainen hitsausjännite (U_2)	10,1 V ... 24 V	20,2 V ... 34,0 V
Käyttösuhte ED 40° C:ssa ^[1]	350 A (100%)	
Verkkajännite ^[2]	3 x 380-400 V / 3 x 440-460 V / 3 x 480-500 V	
Taajuus	50/60 Hz	
Toleranssi / pääsulake ^[3]		
380-400 V	-25 % ... +20 % / 3 x 25 A	
440-460 V	-25 % ... +15 % / 3 x 20 A	
480-500 V	-25 % ... +10 % / 3 x 20 A	
Tyhjäkäyntijännite (U_0)	82 V (380-400 V) 94 V (440-460 V) 102 V (480-500 V)	
maks. Liitäntäteho (S_1)		
Kaasujäähdytteinen (F06G)	10,6 kVA	15,1 kVA
Vesijäähdytteinen (F06W)	11,0 kVA	
Vesijäähdytteinen, vahvistettu (F06WRF)	11,2 kVA	
Generaattoriteho (suosit.)	20,4 kVA	
Tehonkulutus P_i ^[4]	25 W	
Maksimaalinen verkkoimpedanssi (@PCC)	107 mOhm	
Cos Phi / Tehokkuus	0,99 / 90 %	
Suojausluokka / Ylijänniteluokka	I / III	
Likaisuusaste / Eristysluokka	3 / H	
Kotelointiluokka / Vikavirtasuojakytkin	IP 23 / Tyyppi B (suositus)	
Melutaso ^[5]	<70 dB(A)	
Ympäristön lämpötila ^[6]	-25 °C ... +40 °C	
Laitteen jäähdytys / hitsauspolttimen jäähdytys	Tuuletin (AF) / Kaasu tai vesi	
Verkkoliitäntäjohto	H07RN-F4G6	
Maakaapeli (min.) / EMC-luokka	70 mm ² / A	
Tyyppihyväksyntämerkintä	CE /  /  / 	
Sovelletut normit	Katso yhdenmukaisuusvakuutus (laiteasiakirjat)	

^[1] Kuormitusvaihtelu: 10 min (60 %:n käyttösuhte \triangleq 6 min hitsausta, 4 min taukoa).

^[2] Monijännitelaitte - virtalähteen sovittaminen verkkojännitteeseen

^[3] Suositellaan sulakkeita DIAZED xxA gG. Automaattisulakkeita käytettäessä on käytettävä laukaisuominaisuutta "C"!

^[4] Teho lepotilassa ilman ulkoisia tai sisäisiä oheislaitteita.

^[5] Melutaso tyhjäkäynnissä ja käytössä IEC 60974-1:n mukaisessa normaalikuormituksessa maksimaalisessa toimintapisteessä.

^[6] Ympäristön lämpötila jäähdytysnesteestä riippuvainen! Huomioi jäähdytysnesteen lämpötila-alue!

8.2.2 Tetric XQ 400 puls DC

	TIG	Puikkohitsaus
Hitsausvirta (I ₂)	3 A ... 400 A	5 A ... 400 A
Normin mukainen hitsausjännite (U ₂)	10,1 V ... 26 V	20,2 V ... 36,0 V
Käyttösuhte ED 40° C:ssa ^[1]	400 A (80%) 370 A (100%)	
Verkkajännite ^[2]	3 x 380-400 V / 3 x 440-460 V / 3 x 480-500 V	
Taajuus	50/60 Hz	
Toleranssi / pääsulake ^[3]		
380-400 V	-25 % ... +20 % / 3 x 25 A	
440-460 V	-25 % ... +15 % / 3 x 25 A	
480-500 V	-25 % ... +10 % / 3 x 20 A	
Tyhjäkäyntijännite (U ₀)	82 V (380-400 V) 94 V (440-460 V) 102 V (480-500 V)	
maks. Liitäntäteho (S ₁)		
Kaasujäähdytteinen (F06G)	13,2 kVA	18,2 kVA
Vesijäähdytteinen (F06W)	13,5 kVA	
Vesijäähdytteinen, vahvistettu (F06WRF)	13,8 kVA	
Generaattoriteho (suosit.)	24,6 kVA	
Tehonkulutus P _i ^[4]	25 W	
Maksimaalinen verkkoimpedanssi (@PCC)	120 mOhm	
Cos Phi / Tehokkuus	0,99 / 90 %	
Suojaluokka / Ylijänniteluokka	I / III	
Likaisuusaste / Eristysluokka	3 / H	
Kotelointiluokka / Vikavirtasuojakytkin	IP 23 / Tyyppi B (suositus)	
Melutaso ^[5]	<70 dB(A)	
Ympäristön lämpötila ^[6]	-25 °C ... +40 °C	
Laitteen jäähdytys / hitsauspolttimen jäähdytys	Tuuletin (AF) / Kaasu tai vesi	
Verkkoliitäntäjohto	H07RN-F4G6	
Maakaapeli (min.) / EMC-luokka	70 mm ² / A	
Tyypinhyväksyntämerkintä	CE / [] / ENEC / []	
Sovelletut normit	Katso yhdenmukaisuusvakuutus (laiteasiakirjat)	

^[1] Kuormitusvaihtelu: 10 min (60 %:n käyttösuhte \triangleq 6 min hitsausta, 4 min taukoa).

^[2] Monijännitelaitte - virtalähteen sovittaminen verkkajännitteeseen



^[3] Suositellaan sulakkeita DIAZED xxA gG. Automaattisulakkeita käytettäessä on käytettävä laukaisuominaisuutta "C"!

^[4] Teho lepotilassa ilman ulkoisia tai sisäisiä oheislaitteita.

^[5] Melutaso tyhjäkäynnissä ja käytössä IEC 60974-1:n mukaisessa normaalikuormituksessa maksimaalisessa toimintapisteessä.

^[6] Ympäristön lämpötila jäähdytysnesteestä riippuvainen! Huomioi jäähdytysnesteen lämpötila-alue!

8.2.3 Tetric XQ 500 puls DC

	TIG	Puikkohitsaus
Hitsausvirta (I_2)	3 A ... 500 A	5 A ... 500 A
Normin mukainen hitsausjännite (U_2)	10,1 V ... 30,0 V	20,2 V ... 40,0 V
Käyttösuhte ED 40° C:ssa ^[1]	500 A (80%) 470 A (100%)	
Verkkajännite ^[2]	3 x 380-400 V / 3 x 440-460 V / 3 x 480-500 V	
Taajuus	50/60 Hz	
Toleranssi / pääsulake ^[3]		
380-400 V	-25 % ... +20 % / 3 x 35 A	
440-460 V	-25 % ... +15 % / 3 x 32 A	
480-500 V	-25 % ... +10 % / 3 x 32 A	
Tyhjäkäyntijännite (U_0)	82 V (380-400 V) 94 V (440-460 V) 102 V (480-500 V)	
maks. Liitäntäteho (S_1)		
Kaasujäähdytteinen (F06G)	19,0 kVA	25,3 kVA
Vesijäähdytteinen (F06W)	19,3 kVA	
Vesijäähdytteinen, vahvistettu (F06WRF)	19,6 kVA	
Generaattoriteho (suosit.)	34,2 kVA	
Tehonkulutus P_i ^[4]	27 W	
Maksimaalinen verkkoimpedanssi (@PCC)	80 mOhm	
Cos Phi / Tehokkuus	0,99 / 90 %	
Suojausluokka / Ylijänniteluokka	I / III	
Likaisuusaste / Eristysluokka	3 / H	
Kotelointiluokka / Vikavirtasuojakytkin	IP 23 / Tyyppi B (suositus)	
Melutaso ^[5]	<70 dB(A)	
Ympäristön lämpötila ^[6]	-25 °C ... +40 °C	
Laitteen jäähdytys / hitsauspolttimen jäähdytys	Tuuletin (AF) / Kaasu tai vesi	
Verkkoliitäntäjohto	H07RN-F4G6	
Maakaapeli (min.) / EMC-luokka	95 mm ² / A	
Tyyppihyväksyntämerkintä	CE /  / ENEC / 	
Sovelletut normit	Katso yhdenmukaisuusvakuutus (laiteasiakirjat)	

^[1] Kuormitusvaihtelu: 10 min (60 %:n käyttösuhte \triangleq 6 min hitsausta, 4 min taukoa).

^[2] Monijännitelaitte - virtalähteen sovittaminen verkkajännitteeseen

^[3] Suositellaan sulakkeita DIAZED xxA gG. Automaattisulakkeita käytettäessä on käytettävä laukaisuominaisuutta "C"!

^[4] Teho lepotilassa ilman ulkoisia tai sisäisiä oheislaitteita.

^[5] Melutaso tyhjäkäynnissä ja käytössä IEC 60974-1:n mukaisessa normaalikuormituksessa maksimaalisessa toimintapisteessä.

^[6] Ympäristön lämpötila jäähdytysnesteestä riippuvainen! Huomioi jäähdytysnesteen lämpötila-alue!

8.2.4 Tetrix XQ 600 puls DC

	TIG	Puikkohitsaus
Hitsausvirta (I_2)	3 A ... 600 A	5 A ... 600 A
Normin mukainen hitsausjännite (U_2)	10,1 V ... 34,0 V	20,2 V ... 44,0 V
Käyttösuhte ED 40° C:ssa ^[1]	600 A (40%) 550 A (60%) 470 A (100%)	
Verkojännite ^[2]	3 x 380-400 V / 3 x 440-460 V / 3 x 480-500 V	
Taajuus	50/60 Hz	
Toleranssi / pääsulake ^[3]		
380-400 V	-25 % ... +20 % / 3 x 35 A	
440-460 V	-25 % ... +15 % / 3 x 32 A	
480-500 V	-25 % ... +10 % / 3 x 32 A	
Tyhjäkäyntijännite (U_0)	82 V (380-400 V) 94 V (440-460 V) 102 V (480-500 V)	
maks. Liitäntäteho (S_1)		
Kaasujäähdytteinen (F06G)	25,8 kVA	33,3 kVA
Vesijäähdytteinen (F06W)	26,1 kVA	
Vesijäähdytteinen, vahvistettu (F06WRF)	26,4 kVA	
Generaattoriteho (suosit.)	45,0 kVA	
Tehonkulutus P_i ^[4]	27 W	
Maksimaalinen verkkoimpedanssi (@PCC)	75 mOhm	
Cos Phi / Tehokkuus	0,99 / 90 %	
Suojausluokka / Ylijänniteluokka	I / III	
Likaisuusaste / Eristysluokka	3 / H	
Kotelointiluokka / Vikavirtasuojakytkin	IP 23 / Tyyppi B (suositus)	
Melutaso ^[5]	<70 dB(A)	
Ympäristön lämpötila ^[6]	-25 °C ... +40 °C	
Laitteen jäähdytys / hitsauspolttimen jäähdytys	Tuuletin (AF) / Kaasu tai vesi	
Verkkoliitäntäjohto	H07RN-F4G6	
Maakaapeli (min.) / EMC-luokka	95 mm ² / A	
Tyyppihyväksyntämerkintä	CE / [S] / [E] / [K]	
Sovelletut normit	Katso yhdenmukaisuusvakuutus (laiteasiakirjat)	

^[1] Kuormitusvaihtelu: 10 min (60 %:n käyttösuhte \triangleq 6 min hitsausta, 4 min taukoa).

^[2] Monijännitelaitte - virtalähteen sovittaminen verkkojännitteeseen

^[3] Suositellaan sulakkeita DIAZED xxA gG. Automaattisulakkeita käytettäessä on käytettävä laukaisuominaisuutta "C"!

^[4] Teho lepotilassa ilman ulkoisia tai sisäisiä oheislaitteita.

^[5] Melutaso tyhjäkäynnissä ja käytössä IEC 60974-1:n mukaisessa normaalikuormituksessa maksimaalisessa toimintapisteessä.

^[6] Ympäristön lämpötila jäähdytysnesteestä riippuvainen! Huomioi jäähdytysnesteen lämpötila-alue!

9 Lisävarusteet

Tehoriippuvaiset lisäosat kuten hitsauspolttimen, maakaapelin, hitsauspuikon pitimen tai välikaapelipaketin saat jälleenmyyjältäsi.

9.1 Hitsauspolttimen jäähdytysjärjestelmä

Tyyppi	Nimitys	Varaosanumero
HOSE BRIDGE UNI	Polttimen jäähdytyksen ohitus	092-007843-00000

9.1.1 Jäähdytysaine - tyyppi blueCool

Tyyppi	Nimitys	Varaosanumero
blueCool -10 5 l	Jäähdytysaine -10 °C:n (14 °F) lämpötilaan asti, 5 l	094-024141-00005
blueCool -10 25 l	Jäähdytysaine -10 °C:n (14 °F) lämpötilaan asti, 25 l	094-024141-00025
blueCool -30 5 l	Jäähdytysaine -30 °C:n (22 °F) lämpötilaan asti, 5 l	094-024142-00005
blueCool -30 25 l	Jäähdytysaine -30 °C:n (22 °F) lämpötilaan asti, 25 l	094-024142-00025
FSP blueCool	Pakkassuojauksen testeri	094-026477-00000

9.1.2 Jäähdytysaine - tyyppi KF

Tyyppi	Nimitys	Varaosanumero
KF 23E-5	Jäähdytysaine -10 °C:n (14 °F) lämpötilaan asti, 5 l	094-000530-00005
KF 23E-200	Jäähdytysneste (-10 °C), 200 litraa	094-000530-00001
KF 37E-5	Jäähdytysaine -20 °C:n (4 °F) lämpötilaan asti, 5 l	094-006256-00005
KF 37E-200	Jäähdytysneste (-20 °C), 200 l	094-006256-00001
TYP1	Pakkassuojauksen testeri	094-014499-00000

9.2 Kaukosäädin ja lisävarusteet

Tyyppi	Nimitys	Varaosanumero
RT1 19POL	Virtakaukosäädin	090-008097-00000
RTG1 19POL 5m	Virtakaukosäädin	090-008106-00000
RTG1 19POL 10m	Virtakaukosäädin	090-008106-00010
RTF1 19POL 5 M	Jalkapoljin kaukosäädin liitäntäjohdolla	094-006680-00000
RTF-X TIG 19pol 5 m	Jalkakaukosäädin, virta, liitäntäjohdolla	090-008855-00005
RTF-X TIG BT	Jalkakaukosäädin, virta, Wireless	090-008854-00000

9.2.1 Liitäntäjohto

Tyyppi	Nimitys	Varaosanumero
RA5 19POL 5M	Kaukosäätimen liitäntäkaapeli	092-001470-00005
RA10 19POL 10m	Kaukosäätimen liitäntäkaapeli	092-001470-00010
RA10 19POL 15m	Liitäntäkaapeli esim. kaukosäätimelle	092-001470-00015
RA20 19POL 20m	Kaukosäätimen liitäntäkaapeli	092-001470-00020

9.2.2 Jatkoakaapeli

Tyyppi	Nimitys	Varaosanumero
RV5M19 19POL 5M	Jatkojohto	092-000857-00000
RV5M19 19POL 10M	Jatkojohto	092-000857-00010
RV5M19 19POL 15M	Jatkojohto	092-000857-00015
RV5M19 19POL 20M	Jatkojohto	092-000857-00020

9.3 Varusteet

Tyyppi	Nimitys	Varaosanumero
ON Filter F06	Likasuodatin ilman sisääntuloon	092-003337-00000
ON Shock Protect F06	Törmäyssuoja	092-003334-00000
ON TS F06 R	Hitsauspolttimen pidike, oikealle	092-003335-00000
ON TS F06 L	Hitsauspolttimen pidike, vasen	092-003360-00000
ON HS F06	Pidike pitkien letkupakettien ja polttimien kiinnittämiseen	092-003333-00000
ON CS F.06	Nosturirunko	092-003485-00000
ON CC F.06	Läpinäkyvä suojaluukku ohjauksen suojaksi	092-004198-00000
ON PDM TG.11 Comfort 3.0	Läpinäkyvä suojalevy laiteohjaukselle Comfort 3.0	092-004279-00000
ON PDM TG.11 Expert 3.0	Läpinäkyvä suojalevy laiteohjaukselle Expert 3.0	092-004278-00000
OU F06W	Muutossarja, vedenjäähdytin	092-003492-00000
OU F06WRF	Muutossarja, vahvistetulla pumpulla varustettu vedenjäähdytin	092-003493-00000
OU F06R1/R2	Muutossarja, yhden pullon telineen muuttamiseen kahden pullon telineeksi	092-003494-00000
OU AIF F06	Muutossarja, 19-napainen automaatioliitäntä	092-004415-00000
ON Water Filter K.06	Valinnainen vedensuodatin	092-004051-00000
ON RPH TIG F.06	Pidike TIG-hitsauspuikoille flexFit-runkojärjestelmään asennusta varten	092-004388-00000

9.4 Yleiset lisävarusteet

Tyyppi	Nimitys	Varaosanumero
32A 5POLE/CEE	Koneliitin	094-000207-00000
KLF-L1-L2-L3-PE	Syöttökaapelin tarra	094-023697-00000
ON AL D13/27	Suojatulppa kuormitusliittimille	092-003282-00000

9.5 Suojakaasun syöttö

Tyyppi	Nimitys	Varaosanumero
Mod. 842 Ar/CO2 230bar 15l	Paineensäädin painemittarilla	394-002910-00015
DM 842 Ar/CO2 230bar 30l D	Paineensäädin painemittarilla	394-002910-00030
GH 2X1/4" 2M	Kaasuletku	094-000010-00001
G1 G1/4 R 3M	Kaasuletku	094-000010-00003
GH 2X1/4" 5m	Kaasuputki	094-000010-00005
GH 2X1/4" 10 m	Kaasuputki	094-000010-00011

9.6 Verkkoutuminen / Xnet

Tyyppi	Nimitys	Varaosanumero
Xnet LAN Gateway	LAN Gateway ulkoisessa kotelossa	090-008833-00502
Xnet WiFi Gateway	WiFi Gateway ulkoisessa kotelossa	090-008834-00502
Xnet Extended-Set LAN	Xnet-jälkiasennussarja LAN: Laitelisenssi, LAN Gateway, verkkojohto (10 m)	091-008833-00001
Xnet Extended-Set WiFi	Xnet-jälkiasennussarja WiFi: Laitelisenssi, WiFi Gateway, 7-nap. liitäntäjohto (5 m),	091-008834-00001

10 Liite**10.1 Myyjähaku**

Sales & service partners
www.ewm-group.com/en/specialist-dealers



"More than 400 EWM sales partners worldwide"